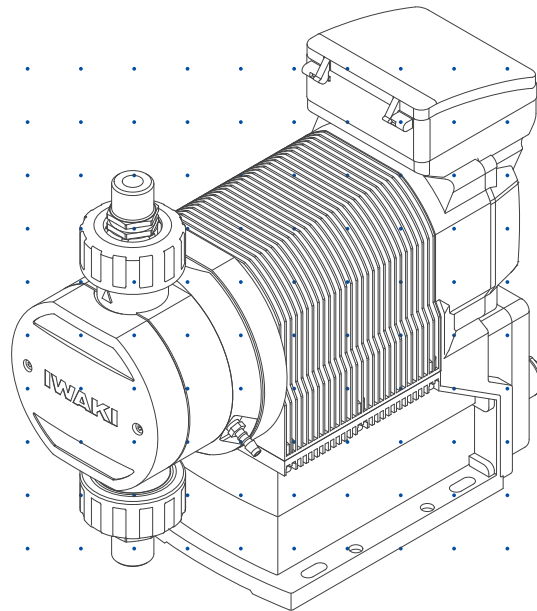



Hi-Techno Pump

IX-C series (North America)



Instruction manual

Thank you for choosing our product.

 Please read through this instruction manual before use.

This instruction manual describes important precautions and instructions for the product. Always keep it on hand for quick reference.

Order confirmation


Open the package and check that the product conforms to your order. If any problem or inconsistency is found, immediately contact your distributor.

a. Check if the delivery is correct.


Check the nameplate to see if the information such as model codes, discharge capacity and discharge pressure are as ordered.


Hi-Techno Pump			
Model			
Capacity	L/H GPH	Max. Pressure	MPa PSI
Frequency	Hz	Voltage	VAC
Max. liquid temp.	°C	Power Consumption	W
Current	A	Year :	
MFG.No.			


Conforms to UL Std.778
Certified to CAN/CSA Std.C22.2 No.108

IWAKI CO.,LTD.  MADE IN JAPAN

Acceptable for indoor use only
Enclosure type 2
Utilisation intérieure uniquement
Boîtier de type 2
Nonsubmersible Pump

 **ETL** LISTED **US**

 **Intertek**
3106900

 **WARNING**

- To reduce risk of electric shock, grounding-type receptacles must be used.
Afin de réduire le risque de choc électrique, utilisez uniquement des prises de terre correctement reliées.
- Risk of electric shock. Do not use in swimming pool or near water.
Risque de choc électrique. Ne pas utiliser dans une piscine ou à proximité de l'eau.
- This pump has been tested and approved for use in residential applications.
Cette pompe a été testée et approuvée pour une utilisation résidentielle.

b. Check if the delivery is damaged or deformed.

Check for transit damage and loose bolts.

Contents

Order confirmation	2
<i>Safety instructions</i>	6
Warning	7
Caution	8
Precautions for use	10
<i>Overview</i>	12
Introduction	12
Pump structure & Operating principle	12
Features	13
Operational function	13
Manual mode	13
EXT mode	14
Analogue control	14
Pulse control	14
Batch control	15
Interval batch control.....	15
AUX function	16
Priming function	16
STOP function.....	17
Pre-STOP function.....	17
Protective functions.....	18
Interlock function.....	18
Diaphragm rupture detection	18
Pressure overload detection	18
Output function.....	19
Other functions.....	19
Suction speed setting.....	19
Diaphragm position adjustment	19
Anti chattering programming.....	19
Flow unit setting	19
Language setting	19
Keypad lock.....	19
Default.....	19
Part names	20
Pump.....	20
Operational panel.....	21
Basic displays & Pump states	22
Identification codes	23
Pump.....	23

Installation 24

Pump mounting 24

Pipework 25

 Piping layout..... 25

Drain port (Vent hole) 26

Wiring 27

 End terminals 27

 Power voltage/Earthing 28

 Signal wire connection 29

 Input signal..... 30

 STOP signal 30

 AUX signal..... 31

 Output signal 31

Operation..... 32

Before operation 32

 Points to be checked..... 32

 Retightening of pump head fixing bolts 32

 Commissioning..... 33

 Before a long period of stoppage (One month or more) 33

Perform a calibration 34

 Calibration process 35

Operation programming..... 37

 Programming flow 38

 Menu screen 39

 EXT mode selection..... 40

 Calibration 42

 Signal input setting..... 42

 Alarm 1 setting 44

 Alarm 2 setting 45

 Data logging 46

 Programming of other functions 47

Operation 50

 Manual operation 50

 EXT operation 50

 AUX function 51

 Priming function 51

 Keypad lock..... 52

 Keypad lock activation 52

 Keypad lock release..... 52

 Emergency stop 52

Troubleshooting 54

 Pump 54

Error messages 55

Inspection 55

 Daily inspection 55

 Periodic inspection 55

Wear part replacement 56

 Wear part list 56

 Before replacement 58

 Valve set replacement 58

 Diaphragm replacement 59

Exploded view 63

 Pump head, Drive unit & Control unit 63

 Pump head 64

 IX-C150 TC N 64

 IX-C150 TC FA 65

 IX-C150 S6 N 66

 IX-C150 S6 FA 67

 IX-C060 TC N 68

 IX-C060 TC FA 69

 IX-C060 S6 N 70

 IX-C060 S6 FA 71

Specifications/Outer dimensions 72

 Specifications 72

 Pump 72

 Power cable 72

 Body colour 72

 Control unit 73

 Outer dimensions 74

 IX-C060/-C150 TC/TE N-TB 74

 IX-C060/-C150 TC/TE FA-TB 75

 IX-C060/-C150 TC/TE N-RF 76

 IX-C060/-C150 TC/TE FA-RF 77

 IX-C060/-C150 S6 N-TB 78

 IX-C060/-C150 S6 FA-TB 79

 IX-C060/-C150 S6 N-RF 80

 IX-C060/-C150 S6 FA-RF 81

Safety instructions

Read through this section before use. This section describes important information for you to prevent personal injury or property damage.

■ Symbols

In this instruction manual, the degree of risk caused by incorrect use is noted with the following symbols. Please pay attention to the information associated with the symbols.



Indicates mishandling could lead to a fatal or serious injury accident.



Indicates mishandling could lead to personal injury or property damage.

A symbol accompanies each precaution, suggesting the use of "Caution", "Prohibited actions" and specific "Requirement".

Caution marks



Caution



Electrical shock

Prohibition mark



Prohibition



Do not remodel

Requirement mark



Requirement



Wear protectors



Earthing

Export Restrictions

Technical information contained in this instruction manual might be treated as controlled technology in your countries, due to agreements in international regime for export control.

Please be reminded that export license/permission could be required when this manual is provided, due to export control regulations of your country.

! WARNING

Electrical shock

Turn off power before service

Risk of electrical shock. Be sure to turn off power to stop the pump and related devices before service is performed.

Couper l'alimentation électrique de la pompe avant intervention

Intervenir sur la pompe sans avoir au préalable coupé l'alimentation électrique peut déclencher des décharges électriques. Avant d'entreprendre n'importe quel type d'intervention, veuillez à mettre la pompe et tout dispositif connexe hors tension à l'aide de l'interrupteur prévu à cet effet.



Requirement

Stop operation

If you notice any abnormal or dangerous conditions, suspend operation immediately and inspect/solve problems.

Arrêter le fonctionnement

Si vous détectez une anomalie ou des signes suspects et inhabituels pendant le fonctionnement, interrompez immédiatement les opérations et inspectez, résolvez les problèmes.



Prohibition

Do not use the pump in any condition other than its intended purpose

The use of the pump in any conditions other than those clearly specified may result in failure or injury. Use this product in specified conditions only.

Se conformer uniquement aux applications prévues

La pompe doit être utilisée conformément à l'usage pour lequel elle a été prévue et dans le respect de ses caractéristiques techniques. Toute utilisation non conforme peut entraîner un incident ou endommager le dispositif.



Do not remodel

Do not modify the pump

Alterations to the pump carries a high degree of risk. It is not the manufacturer's responsibility for any failure or injury resulting from alterations to the pump.

Ne pas modifier la pompe

Ne jamais modifier une pompe sous peine de causer un incident grave. Iwaki ne pourra en aucun cas être tenu responsable d'un incident ou de dégâts survenus à la suite d'une modification du dispositif.



Wear protectors

Wear protective clothing

Always wear protective clothing such as an eye protection, chemical resistant gloves, a mask and a face shield during disassembly, assembly or maintenance work. The specific solution will dictate the degree of protection. Refer to MSDS precautions from the solution supplier.

Porter un équipement de protection

Toujours porter un équipement de protection (lunettes, gants résistants aux produits chimiques, masque, casque) durant le démontage, l'assemblage et la maintenance.

Le travail effectué dictera le degré de protection. Référez-vous au MSDS de la solution proposée par le fournisseur.



Prohibition

Do not damage the power cable

Do not pull, knot, or crush the power cable. Damage to the power cable could lead to a fire or electrical shock if cut or broken.

Ne pas endommager le câble électrique

Ne pas tirer ou faire un nœud avec le câble électrique. Endommager un câble électrique peut provoquer un incendie ou une décharge électrique.



Prohibition

Do not operate the pump in a flammable atmosphere

Do not place explosive or flammable material near the pump.

Ne pas utiliser la pompe dans une atmosphère explosive

Pour votre sécurité, du matériel dangereux ou inflammable ne doit pas être placé près de la pompe.



Risk of electric shock

This pump is supplied with a grounding conductor and grounding-type attachment plug. To reduce the risk of electric shock, be certain that it is connected only to a properly grounded, grounding type receptacle.

Risque de choc électrique

La pompe est fournie avec un conducteur pour mise à la terre et une prise courant. Afin de réduire le risque de choc électrique, veillez à ce que la terre soit correctement raccordée.

⚠ CAUTION



Qualified personnel only

The pump should be handled or operated by qualified personnel with a full understanding of the pump. Any person not familiar with the product should not take part in the operation or maintenance of the pump.

Opérateur qualifié uniquement

La pompe doit être manipulée ou utilisée par du personnel qualifié connaissant parfaitement la pompe. Tout autre personne étrangère ne doit pas prendre part à l'utilisation ou à la maintenance de la pompe.



Use specified power only

Do not apply power other than that specified on the nameplate. Otherwise, failure or fire may result. Ensure the pump is properly grounded.

Utilisez une tension appropriée uniquement

Ne pas appliquer une autre tension que celle spécifiée sur la plaque signalétique sinon, il peut en résulter une panne ou une incendie. Assurez-vous également de la mise à la terre de la pompe.



Keep electric parts and wiring dry

Risk of fire or electric shock. Install the pump where it can be kept dry.

Ne mouillez pas les parties électriques ou les câbles

Risque d'incendie ou de décharge électrique. Installez la pompe dans un endroit sec.



Ventilation

Fumes or vapors can be hazardous with certain solutions. Ensure proper ventilation at the operation site.

Ventilation

Manipuler un produit toxique ou odorant peut provoquer une intoxication. Prévoyez une ventilation suffisante à l'endroit de la manipulation.



Do not install or store the pump:

- In a flammable atmosphere.
- In a dusty/humid environment.
- Where ambient temperature can exceed 0-50°C.
- In direct sunlight or wind & rain.

N'installez ou ne stockez pas la pompe dans les endroits suivantes:

- Dans une atmosphère inflammable
- Dans un endroit poussiéreux ou humide.
- Dans une place où la température n'est pas comprise entre 0 et 50 °C.
- Directement sous le soleil, le vent ou la pluie.



This pump has been evaluated for use with water only.
Cette pompe a été testée uniquement avec de l'eau.



Requirement

Spill precautions

Ensure protection and containment of solution in the event of plumbing or pump damage (secondary containment).

Déversement accidentel

Prenez des mesures protectrices contre tout incident résultant d'un débit trop important de la pompe ou d'une casse de tuyauterie.



Prohibition

Do not use the pump in a wet location

The pump is not waterproof. Use of the pump in wet or extremely humid locations could lead to electric shock or short circuit.

N'utilisez pas la pompe sous l'eau

La pompe n'est pas complètement étanche. Utiliser la pompe dans l'eau ou dans un endroit très humide peut créer une décharge électrique ou un court-circuit.



Earthing

Grounding

Risk of electrical shock! Always properly ground the pump. Conform to local electric codes.

Mise à la terre

Veillez à ne pas faire fonctionner la pompe sans avoir au préalable prévu une mise à la terre. Celle-ci permettra d'éviter d'éventuelles décharges électriques. Vérifiez que le câble de mise à la terre est bien branché.



Electrical shock

Install a GFCI (earth leakage breaker)

An electrical failure of the pump may adversely affect other devices on the same line. Purchase and install a GFCI (earth leakage breaker) separately.

Détecteur de fuites à la terre

Un problème électrique peut affecter défavorablement le dispositif. Achetez et installez un détecteur de fuites à la terre.



Requirement

Preventative maintenance

Follow instructions in this manual for replacement of wear parts. Do not disassemble the pump beyond the extent of the instructions.

Remplacement des pièces usées

Suivez les instructions de ce manuel pour remplacer les pièces usées. Ne démontez pas la pompe au-delà des instructions.



Prohibition

Do not use a damaged pump

Use of a damaged pump could lead to an electric shock or death.

N'utilisez pas une pompe endommagée

Utiliser une pompe endommagée peut provoquer une décharge électrique ou la mort.



Requirement

Disposal of a used pump

Dispose of any used or damaged pump in accordance with local rules and regulations. If necessary, consult a licensed industrial waste disposal company.

Elimination des pompes usées

Elle doit se faire en conformité avec les règles locales en vigueur (consultez une entreprise certifiée et spécialisée).



Caution

Check pump head bolts

Liquid may leak if eight M8/M5 pump head fixing bolts have been loosened. Remove a bolt cover and tighten the bolts diagonally and uniformly by 12N•m (IX-C150) or 3.5N•m (IX-C060) before initial operation or at periodic intervals.

Serrez la tête de pompe

Il pourrait y avoir une fuite de liquide si les 8 boulons M8/M5 du corps de pompe ne sont pas bien serrés. Enlevez le cache boulon et resserrez les boulons diagonalement et uniformément (12N•m: IX-C150, 3.5N•m: IX-C060) avant la première utilisation et à intervalles réguliers.

Precautions for use

- Electrical work should be performed by a qualified electrician. Otherwise, personal injury or property damage could result.

Le raccordement électrique de la pompe doit être effectué par du personnel qualifié sinon, il pourrait y avoir un dommage corporel ou incorporel.

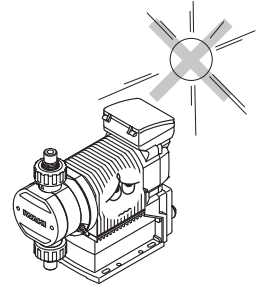


- Do not install the pump:
 - In a flammable atmosphere.
 - In a dusty/humid place.
 - In direct sunlight or wind & rain.
 - Where ambient temperature can exceed 0-50°C.

Protect the pump with a cover when installing it out of doors.

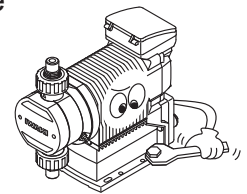
Ne pas installer la pompe dans les endroits suivants:

- Dans une atmosphère inflammable
 - Dans une atmosphère poussiéreuse ou humide.
 - Sous les rayonnements du soleil, dans le vent ou sous la pluie.
 - La température ambiante doit être comprise entre 0 et 50°C.
- Protégez la pompe par un capot si vous l'installez dehors.



- Select a level location, free from vibration, that won't hold liquid. Anchor the pump with four M8 bolts so it doesn't vibrate. If the pump is not installed level, output may be affected.

Choisissez un endroit où il n'y a pas de vibrations et où le liquide peut s'évacuer. Fixez la pompe à l'aide de vis M8 de façon à ne pas avoir de vibrations. Si la pompe est inclinée, le débit peut être réduit.



- When two or more pumps are installed together, vibration may be significant, resulting in poor performance or failure. Select a solid foundation (concrete) and fasten anchor bolts securely to prevent vibration during operation.

Si plusieurs pompes sont installées ensemble, elles interagissent et les vibrations peuvent devenir importantes, ce qui engendre des performances médiocres ou des ratés. Choisissez un endroit solide et fixez les boulons correctement pour éviter les vibrations pendant le fonctionnement.



- Allow sufficient space around the pump for easy access and maintenance.

Prévoyez de l'espace autour de la pompe pour faciliter l'accès et la maintenance.



- Install the pump as close to the supply tank as possible.

Installez la pompe le plus près possible du tank de produit.



- When handling liquids that generate gas bubbles (sodium hypochlorite or hydrazine solution), install the pump in a cool and dark place. Flooded suction installation is strongly recommended.

Installez la pompe dans une place froide à l'abri du soleil lorsqu'il s'agit du dosage de produits dégazant tels que l'hypochlorite de sodium ou l'hydrazine. Mettre la pompe en charge est vivement recommandé.



- The suction line I.D. should be equal to or wider than the I.D. of the pump.

La ligne d'aspiration doit être plus large que l'entrée de la pompe.



- Use measures to keep the pump connections free from stress. Weight and thermal expansion/contraction of the piping can stress connection points.

La pompe ne doit pas être soumise à des effets éventuels de dilation ou de contraction du pipe dus à un stress thermique.



Caution

- Overload protection will stop pump operation when discharge pressures reach 1.5 to 2 times higher than the pump maximum. If the discharge line cannot conservatively handle the maximum pressure, use a relief valve to safely depressurize the discharge line.

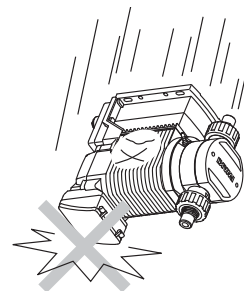
Un dispositif de protection en cas de surcharge doit pouvoir arrêter le dosage quand la pression au refoulement s'élève de 1,5 à 2 fois le maximum admis. Installez une vanne de sécurité pour relâcher la pression de la ligne de refoulement si la ligne de refoulement ne peut pas supporter de haute pression.



Caution

- Use care handling the pump. Do not drop. An impact may affect pump performance. Do not use a pump that has been damaged to avoid the risk of electrical damage or shock.

Veillez à ne pas laisser tomber la pompe sur le sol. Un impact important pourrait réduire les performances de la pompe. Ne pas utiliser une pompe endommagée sinon il pourrait y avoir un courant de fuite ou une décharge électrique.



- The pump has a rating of IP65 equivalent, but is not waterproof. Do not operate the pump while wet with solution or water. Failure or injury may result. Immediately dry off the pump if it gets wet.

La pompe est IP65 équivalent mais n'est pas complètement étanche. Ne pas laisser la pompe couverte de liquide pompé ou sous la pluie. Il pourrait y avoir des ratés ou préjudices. Si la pompe a été mouillée, sechez-la directement.



Caution

- Do not close discharge line during operation. Solution may leak or pump and piping may break. Install a relief valve to ensure safety and prevent damaged plumbing.

Ne fermez pas la ligne de refoulement lorsque la pompe est en fonctionnement sinon il pourrait y avoir des fuites de liquide ou la pompe et la tuyauterie pourraient céder. Installez une soupape de sécurité pour des raisons de sécurité et pour éviter tout dommage de la tuyauterie.



Requirement

- Solution in the discharge line may be under pressure. Release the pressure from the discharge line before disconnecting plumbing or disassembly of the pump to avoid solution spray.

Le liquide au refoulement peut être sous pression. Relâchez la pression du refoulement avant de démonter la pompe ou d'enlever le tubage pour éviter tout jet de liquide.



Requirement

- Wear protective clothing when handling or working with pumps. Consult solution MSDS for appropriate precautions. Do not come into contact with residual solution.

Portez un équipement de sécurité lorsque vous manipulez la pompe. Consultez le MSDS pour utilisez les précautions appropriées. Evitez tout contact avec le liquide chimique.



Caution

- Do not clean the pump or nameplate with a solvent such as benzene or thinner. This may discolour the pump or erase printing. Use a dry or damp cloth or a neutral detergent.

Ne nettoyez pas la pompe ou la plaque signalétique à l'aide d'un solvant comme le benzène ou le white spirit. Cela pourrait décolorer la pompe ou effacer l'impression. Utilisez un tissu sec ou mouillé avec de l'eau ou un détergent neutre.



Overview

The information such as characteristics, features and part names are described in this section.

Introduction

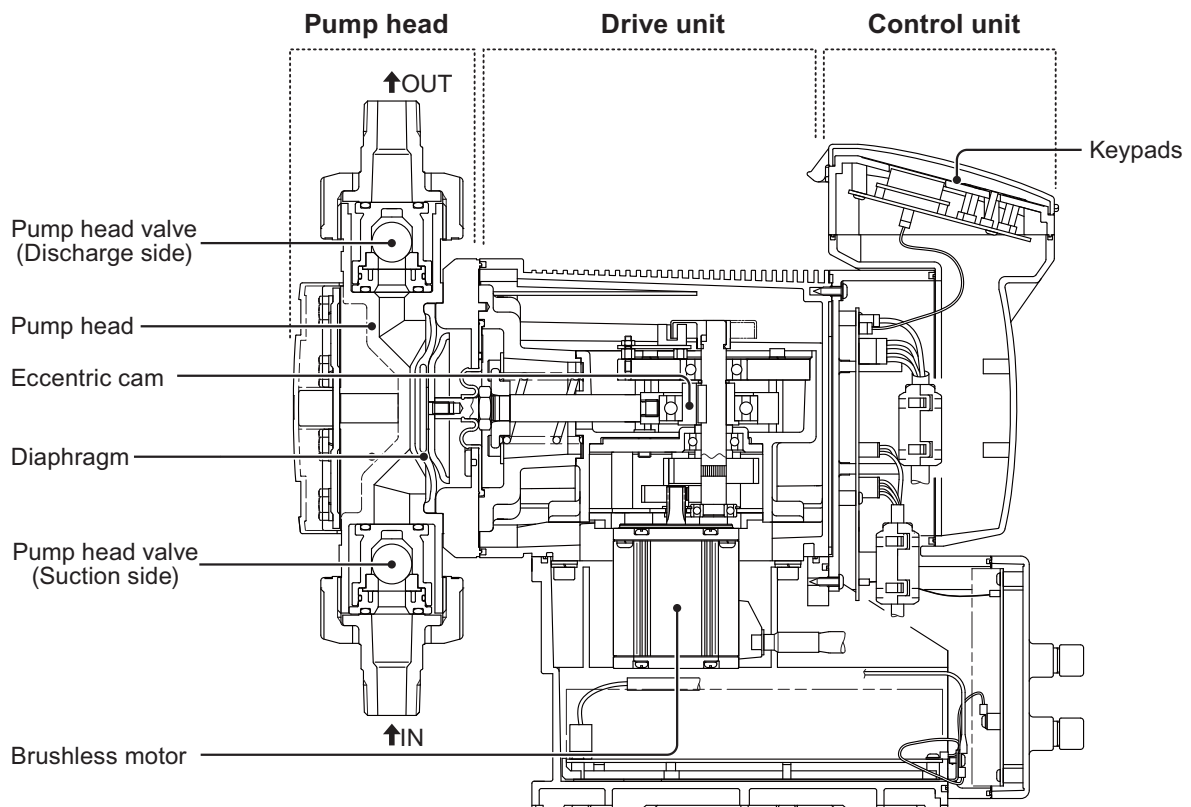
Pump structure & Operating principle

The IX series is a diaphragm pump with a BLDC motor and features a high turndown ratio & automatic controls.

Principle of operation

In the IX series design, a BLDC motor rotation controls a flow rate.

Motor rotation is transmitted to an eccentric cam through a reduction gear and then converted to reciprocating motion. Volumetric change occurs in the pump head as a diaphragm moves back and forth and pumps liquid along with valve action. A flow rate changes with a discharge speed while a suction speed is always the same at any flow rate.



Features

- **High turndown ratio**

Use of a BLDC control motor enables accurate control with a wide turndown ratio.

- **High repeatability**

Highly-efficient valve design and accurate discharge-/suction-speed controls assure the high repeatability of chemical dosing ($\pm 1\%$).

- **Energy-saving design**

Use of helical gears and an assist spring reduces power consumption by 70% compared to our existing metering pump designs (spring back).

- **Automatic control**

The IX can automatically run along with analogue-, pulse-, batch- or interval batch-operation programming.

- **Multivoltage operation**

The IX series can be used in all countries thanks to the universal power voltage (100-240VAC).

- **Safety design**

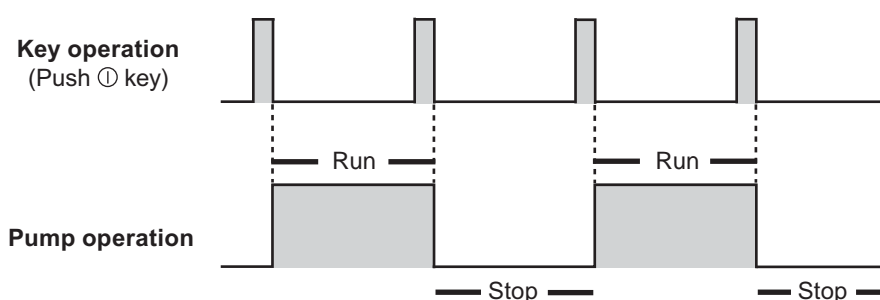
A diaphragm rupture detection ensures user safety and a pressure overload detection protects the pump and pipework from an accidental discharge line pressure rise.

- **Ingress protection rating of IP65**

Operational function

Manual mode

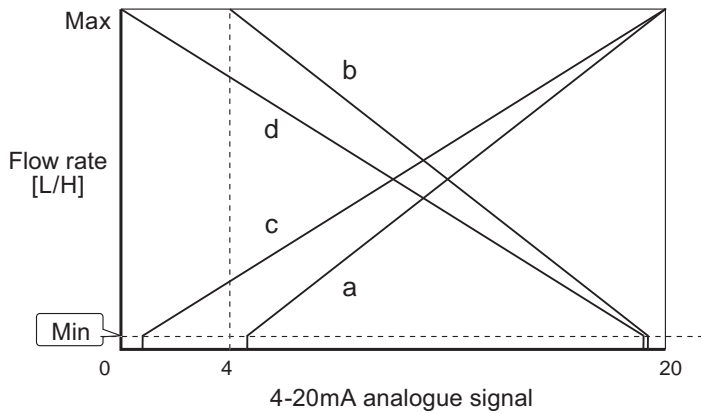
Run/stop the pump by key operation. A flow rate can be changed by the up and the down keys at any time during operation or stop. The operation LED lights in green colour during operation. See page 50 for detail.



EXT mode

■ Analogue control (See page 40 & 50)

Select a proportional control pattern. 4 - 20mA, 20 - 4mA, 0 - 20mA and 20 - 0mA are available.

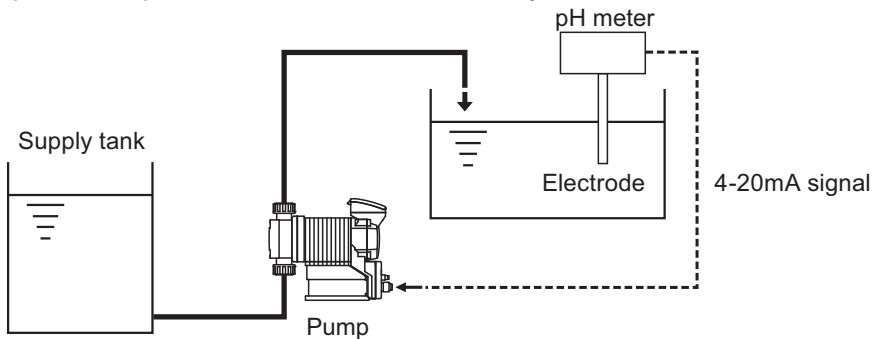


The left graph is in the following patterns.

- a. 4 - 20mA
- b. 20 - 4mA
- c. 0 - 20mA
- d. 20 - 0mA

*A flow rate falls to 0mL/H if the pump runs beneath the minimum rate. The pump does not run over the maximum flow rate at any current value.

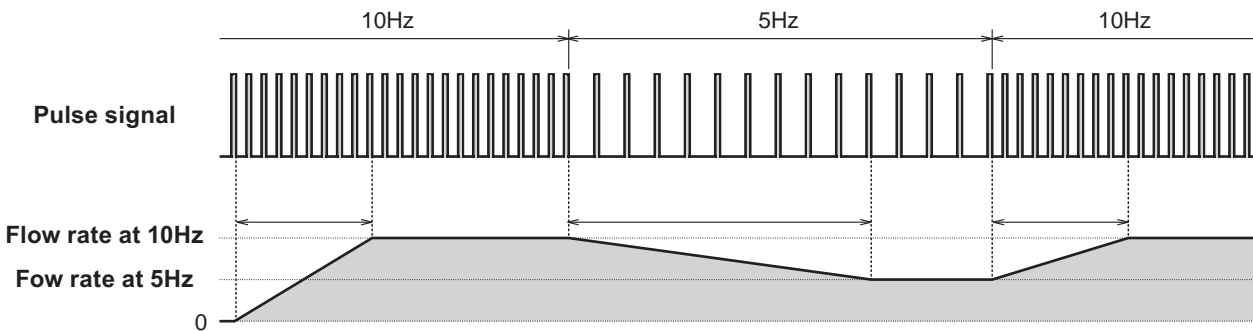
Example of use: pH control in a water treatment system



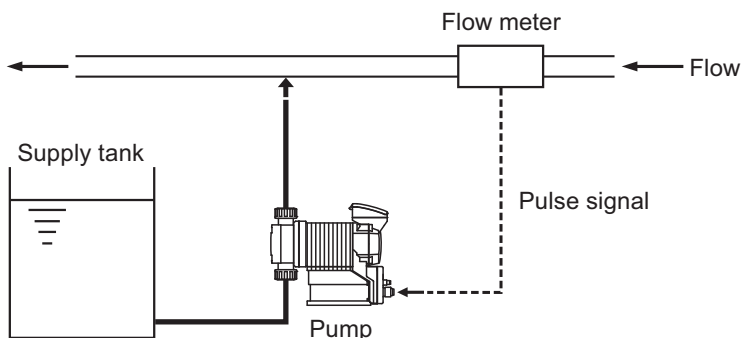
■ Pulse control (See page 41 & 50)

A flow rate is automatically controlled by flow volume (ml) per pulse and a pulse signal frequency from a flow meter.

*It takes about 10 pulses for the IX to catch up with the change of the frequency.



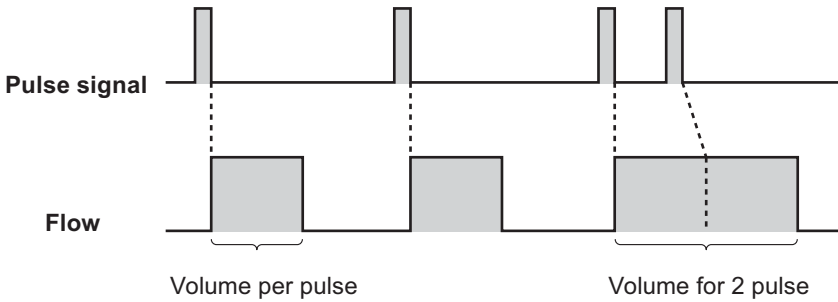
Example of use: Chemical dosing in a sewage treatment system



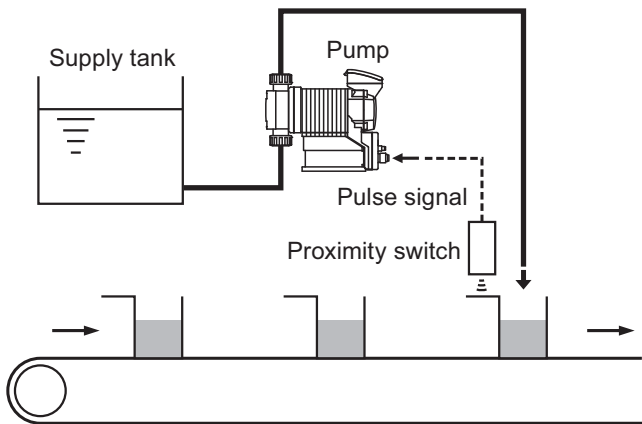
■ Batch control (See page 41 & 50)

The IX discharges a programmed flow volume per pulse. When the pump receives pulse signals in dosing, the next dosing is sequentially processed. The signals are stored up to 65535.

*The pump runs to meet the programmed flow rate in the manual mode (MAN speed). Set it to the max in that mode before starting batch control.



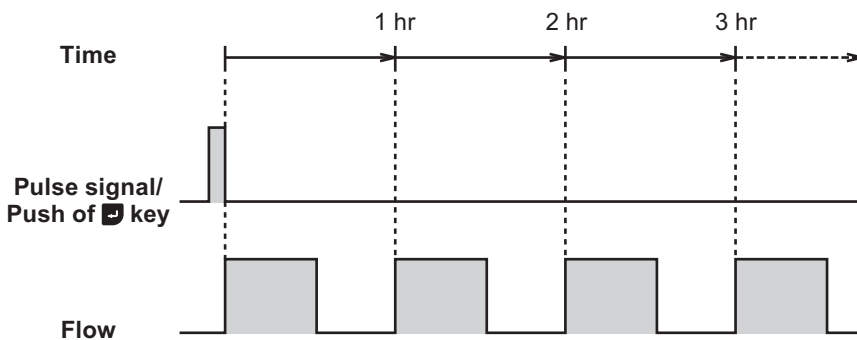
Example of use: Chemical dosing in a production line system



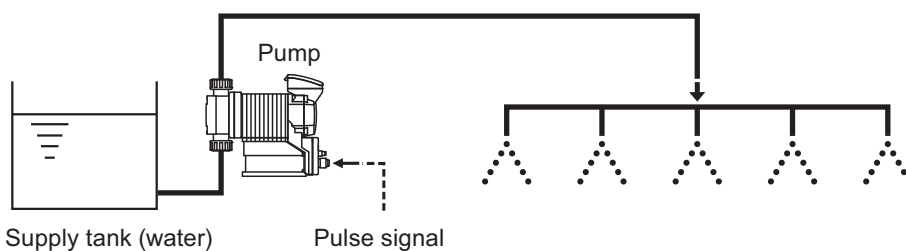
■ Interval batch control (See page 41 & 50)

To make an interval batch control, set a date and time interval and a flow rate. The IX discharges the programmed flow rate at a set interval. In the diagram below, the interval is set to 1 hour.

*The pump runs to meet the programmed flow rate in the manual mode (MAN speed).



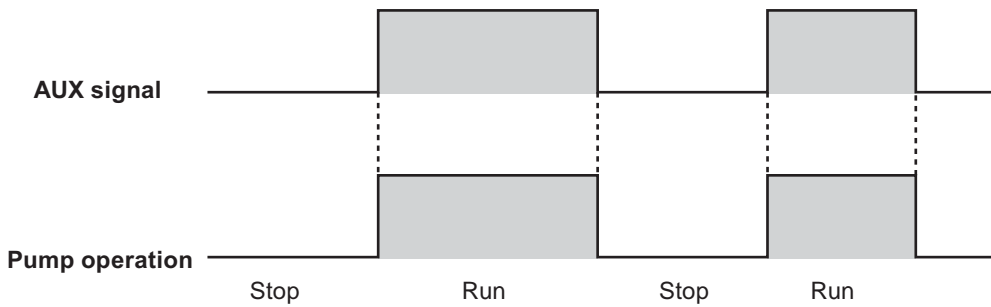
Example of use: Water transfer for a sprinkler system



■ AUX function (See page 48)

The pump runs at an AUX speed while receiving the external signal via the AUX terminal.

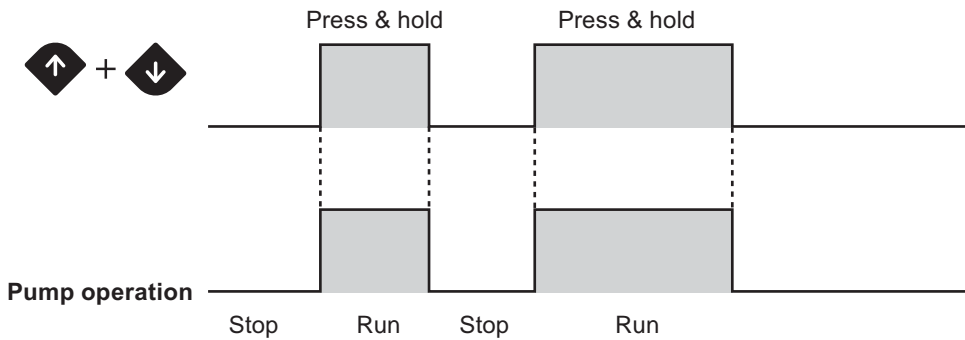
*This function works only when the pump is running in either MAN or EXT mode (see page 38.). The pump returns to a MAN speed once the AUX signal stops.



■ Priming function (See page 51)

The pump runs at the maximum stroke rate while both the UP and DOWN keys are pressed. Use this function for priming or degassing. Release both the keys to stop the pump.

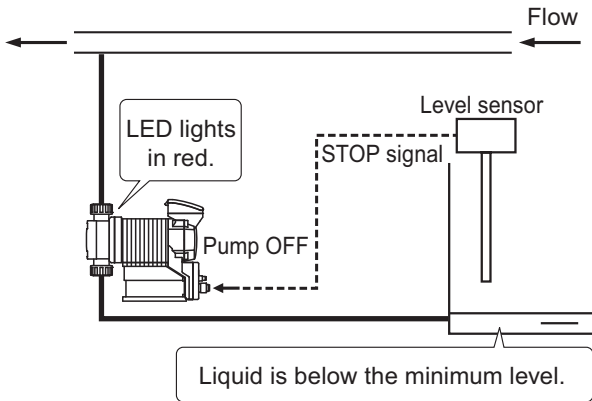
*This function is available at any time except when the pump is in the MAN/EXT selection or menu selection (See page 38.).



■ **STOP function (See page 42)**

The start/stop of operation can be controlled by a signal from a level sensor. See page 30 "STOP signal" for wiring diagram.

Example of use: Liquid level monitoring

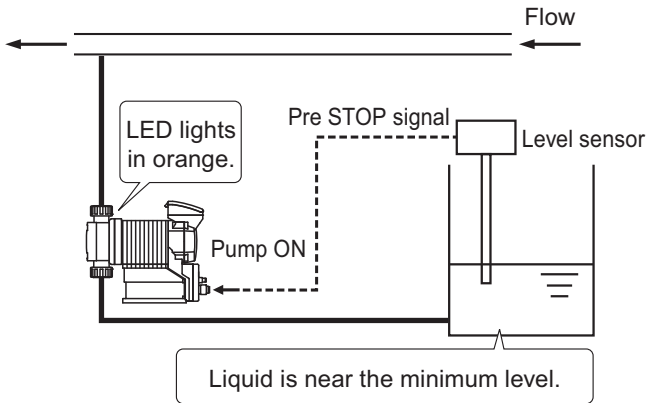


The pump stops when liquid has fallen below the minimum level.

■ **Pre-STOP function (See page 42 & 43)**

Liquid level in a supply tank can be monitored by a signal from a level sensor. See page 30 for wiring diagram. The operation LED changes from green to orange colour when the pump is receiving the Pre-STOP signal from a level sensor in operation. See page 30 "STOP signal" for wiring diagram.

Example of use: Liquid level monitoring



The operation LED lights in orange colour to inform a user that liquid comes close to the minimum level in a supply tank.

Protective functions

■ Interlock function (See page 42 & 43)

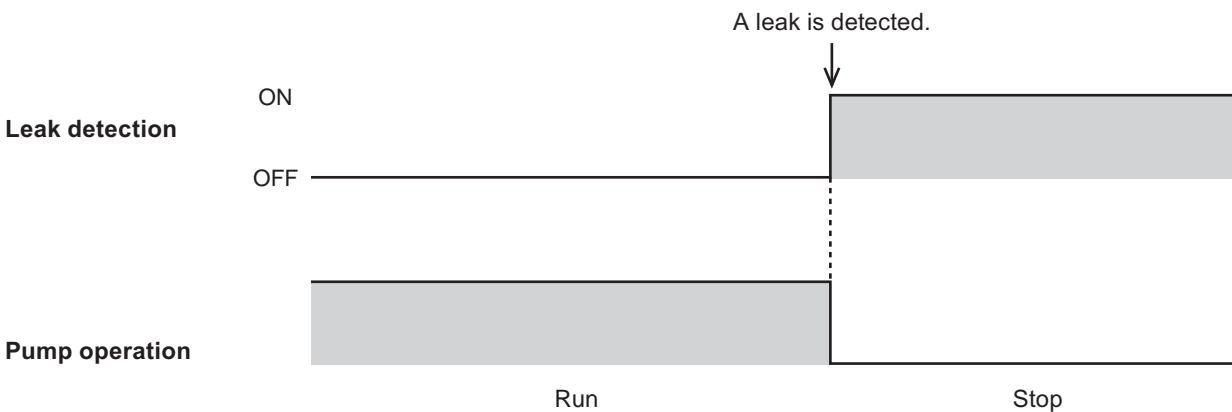
The start/stop of operation can be controlled by a signal from an external device. See page 30 "STOP signal" for wiring diagram. Interlock function works in the same way as the STOP function but uses a preference circuit. Use this function for emergency stop.

■ Diaphragm rupture detection (See page 42 & 43)

The pump stops right after a built-in sensor detects a leak in the compartment at the back of the diaphragm. In this state the operation LED lights in red colour. Replace a broken diaphragm as necessary. See page 59 for diaphragm replacement. To release this error condition, push the start/stop key (or the ESC key under Profibus control.).

NOTE

This capacitance sensor does not work properly if liquid conductivity is 1mS/m or below. Before sending pure water, oil or any other low-conductivity liquid, check the conductivity to see if it meets the minimum detection level. If it is not satisfied, the leak sensor is no longer usable. In this case a leak from the drain port is the only valid indicator. In either case, replace the diaphragm immediately when a leak is found.

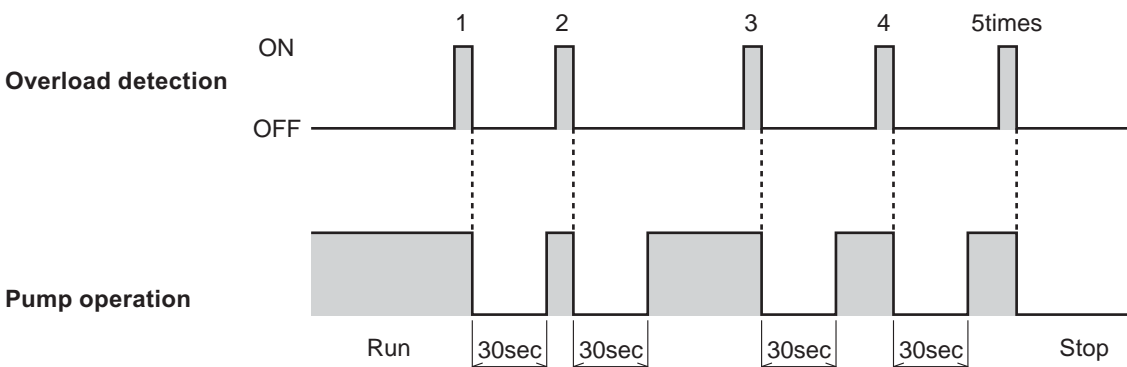


■ Pressure overload/Failed rotation control detection

The pump stops right after a built-in sensor detects 1.3-2.0 times higher discharge pressure than the maximum level. In this state the operation LED flashes in red colour. The pump resumes operation 30 seconds after the stoppage. If pressure overload has recurred 5 times consecutively, the pump will not resume operation any more and will keep still. Push the start/stop key to release this state.

NOTE

The discharge pressure can rise 1.3-2.0 times higher than the maximum allowable level of the pump depending on operating conditions and piping layouts. Also, if the pressure rises too sharp (with the closed discharge), it may not be even detected or curbed by the over-current protection. Set up a relief valve to protect the related devices on the discharge line from the possible pressure rise if their pressure resistance is low.



■ Output function (See page 44 & 45)

Set the STOP, Pre-STOP, Interlock, Diaphragm rupture detection and Pressure overload detection outputs to the Alarm1 and Alarm2. See page 31 "Output signal" for wiring diagram.

Alarm1: Mechanical relay output

(No voltage contact 1a×1 250VAC 3A Resistive load)

Alarm2: PhotoMOS relay output

(No voltage contact 1a×1 24VAC/DC 0.1A Resistive load)

Other functions

■ Suction speed setting (See page 47)

Suction speed is adjustable by 4 levels depending on liquid property. Reduce suction speed so as to prevent cavitation when delivering viscous or gaseous liquid.

Select 100% (default), 75%, 50% or 25%.

■ Diaphragm position adjustment (See page 47 & 48)

A pump shaft expands or contracts to help diaphragm replacement.

Select "MAX OUT Pos." through the "Other Features" menu in order to extend the pump shaft to the maximum for the replacement of the diaphragm. Select "MAX IN Pos." to contract the pump shaft and mount the pump head. See page 59 "Diaphragm replacement" for detail.

■ Anti chattering programming (See page 47 & 48)

Program a pulse recognition time for the IX not to be adversely affected by chattering or noise.

Factory default setting is 5msec. This means the pump recognizes a pulse length of 5msec or more. Select 1 or 2msec if a pulse length is shorter than 5msec, however, note the shorter the recognition time is, the more susceptible to the interference of noise the pump becomes.

Note the maximum allowable input frequency of the IX is 100Hz.

■ Flow unit setting (See page 47 & 48)

Select L/H or GPH for flow rate indication.

■ Language setting (See page 47 & 49)

Select your language through language selection.

■ Keypad lock (See page 52)

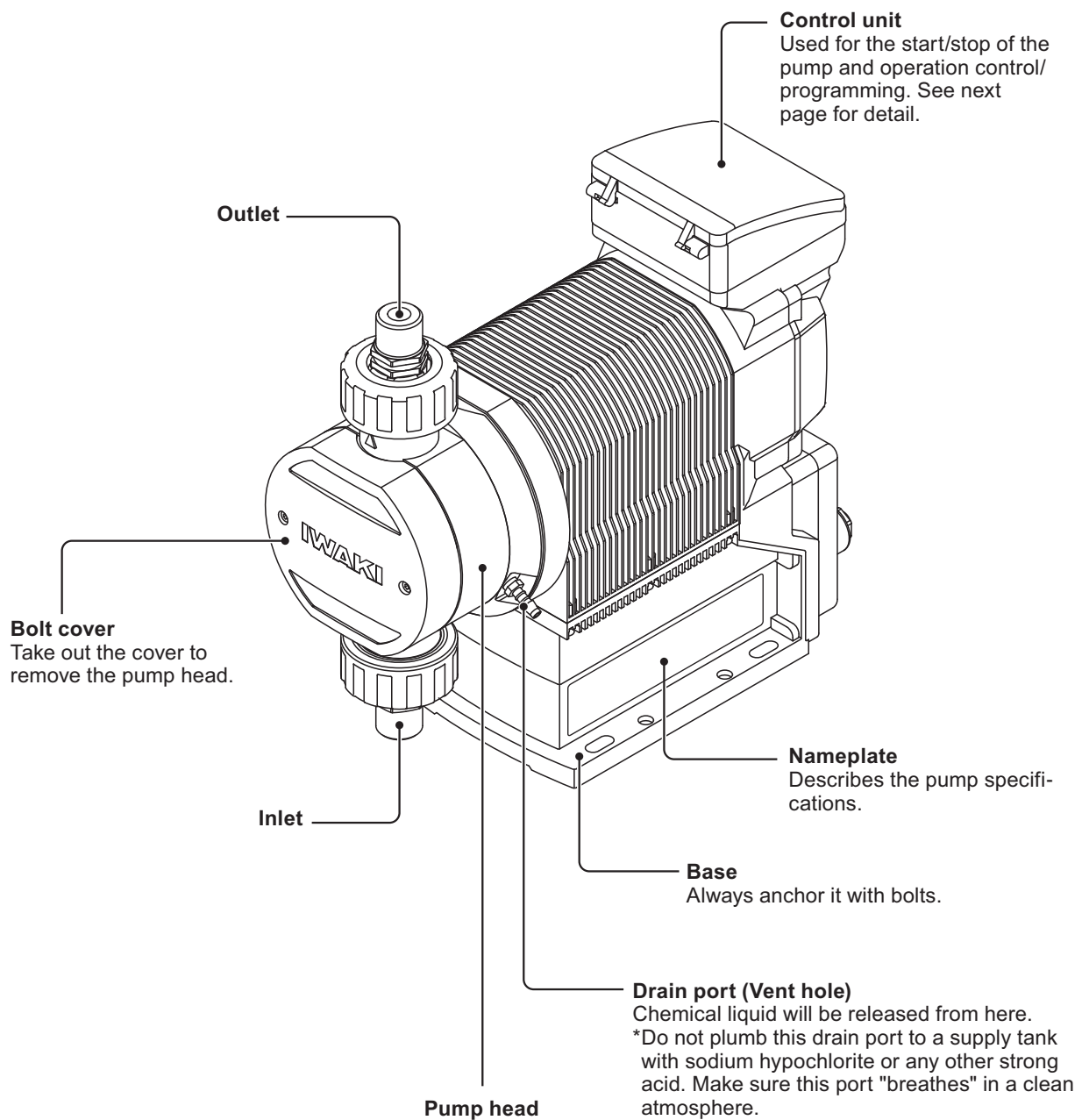
Activate keypad lock for the prevention of erroneous key operation.

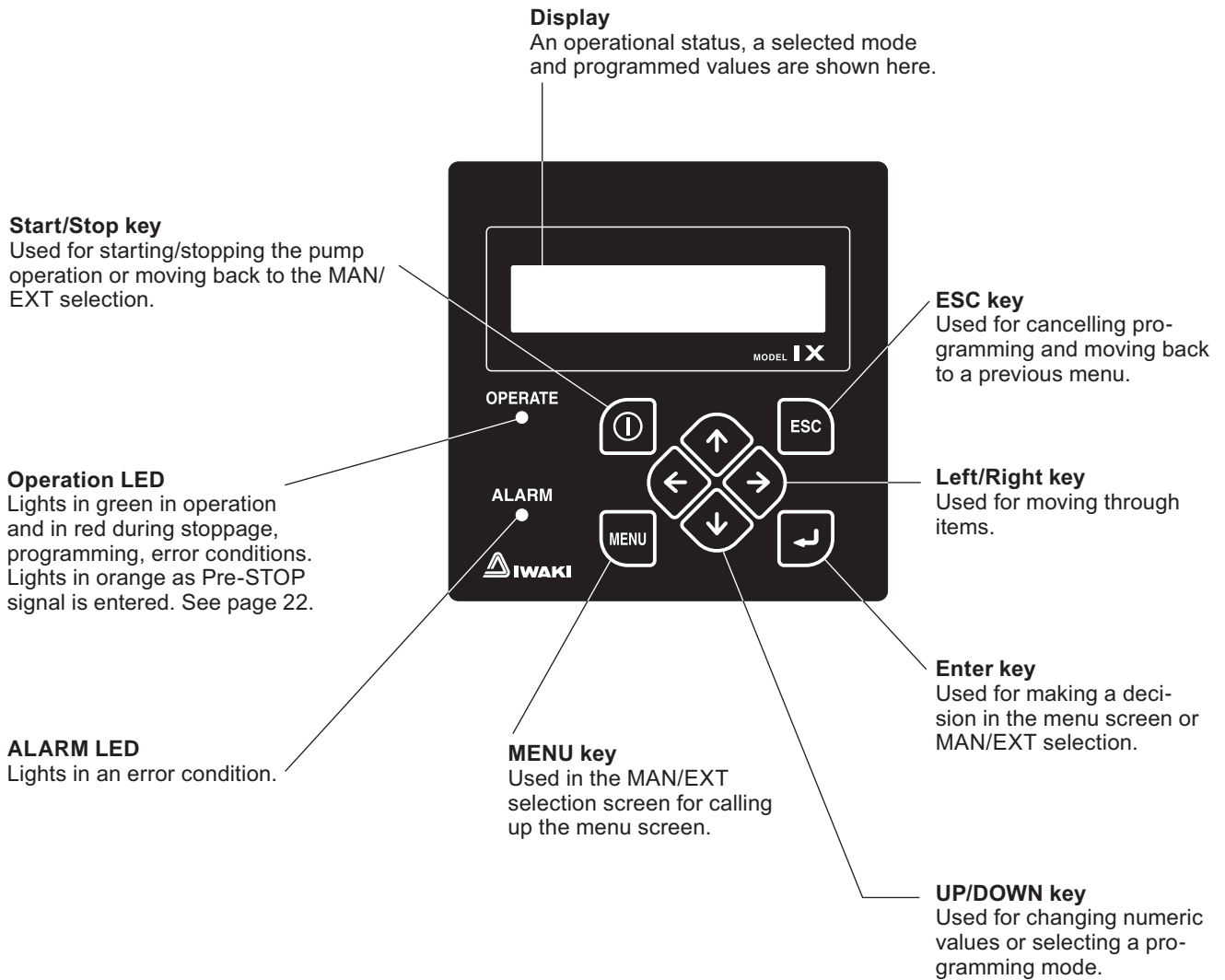
■ Default

Power on the pump while pressing the ESC key to recall default setting. Note the flow volume per shot obtained through the calibration process (see page 35) remains the same.

Part names

Pump





■ Basic displays and Pump states

	Display	Operation LED lights in red	Operation LED lights in green	Operation LED lights in orange	ALARM LED lights in red
Operation	PUMP On (Manual) 150 L/H	—	Operation in manual mode	—	—
	PUMP On (Analog) 150 L/H	—	Operation in EXT mode (Analogue control)	—	—
	AUX IN OVERRIDE! 150 L/H	—	AUX operation	—	—
	PRIMING OVERRIDE @ 150 L/H	—	Operation in priming mode	—	—
	Pre-Stop (MAN*) 150 L/H	—	—	Pre-STOP function is active.	—*
Stop	Standby (Manual) 150 L/H	A wait state in manual mode	—	—	—
	Standby (EXT) Analog	A wait state in EXT mode (analogue control)	—	—	—
	SELECT OPERATION MAN ← → EXT (ANALG)	MAN/EXT selection	—	—	—
	MAIN MENU: ← Program EXT →	Menu screen	—	—	—
	MOTOR OVERLOAD! S/S Key = Clear	Pressure overload protection is active.	—	—	—*
	LEAK DETECTED! S/S Key = Clear	Diaphragm is broken.	—	—	Leak detection (Alarm 1 default setting)*
	DRIVE ERROR! S/S Key = Clear	Failed rotation control is detected.	—	—	—*
	Stop (Manual) -----	Operation stop in manual mode	—	—	—*
	Interlock (MAN*) -----	—	—	—	Interlock function activation (Alarm 2 default setting)*

*The Alarm LED becomes active when a function is allocated to Alarm 1 or 2.

Identification codes

Each code represents the following information.

Pump

IX - C 150 TC N - TB - U
 a b c d e f g h i

a. Series name

b. Drive unit

c. Pump unit (Max flow)

150 : 150 [L/H]

060 : 60 [L/H]

d. Wet end materials

Code	Pump head	Ball valve	Valve seat	O ring	Valve gasket	Diaphragm
TC	PVDF	CE	FKM	FKM	—	PTFE+EPDM*
TE			EPDM	EPDM		
S6	SUS316	SUS316	SUS316	—	PTFE	

*EPDM is not a wet end.

Material code

PVDF : Polyvinylidene difluoride

PTFE : Polytetrafluoroethylene

EPDM : Ethylene-propylene rubber

FKM : Fluorine-contained rubber

CE : Ceramics

SUS316 : Austenite stainless

e. Connection

N : NPT thread FA : ANSI flange

f. Controller housing

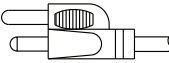
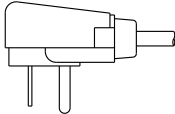
TF : Top Front TB : Top Back TR : Top Right TL : Top Left RF : Right Face LF : Left Face

g. Control code

No code : IX-C060

1 : IX-C150

h. Power plug

Code	U	U2
Plug shape		
	115V (2m length)	230V (2m length)

i. Special version

No code : Standard

: Customized models will be coded.

Installation

This section describes the installation of the pump, piping and wiring. Read through this section before work.

! Points to be observed

Observe the following points when installing the pump.

- Be sure to turn off power to stop the pump and related devices before work.
- Upon sensing abnormality or danger, stop work immediately. Remove problems before resuming work.
- Do not place dangerous or flammable goods near the pump for your safety.
- Risk of an electrical leak or shock. Do not use a damaged pump.

Pump mounting

Select an installation location and mount the pump.

Necessary tools

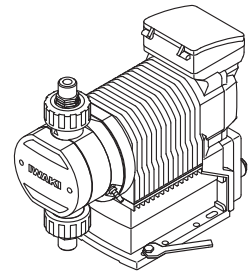
- Four M8 bolts (pump mounting)
- Adjustable wrench or spanner

- 1 Select a suitable place.
Always select a flat floor free of vibrations. See page 10 for detail.

- 2 Anchor the pump by four M8 bolts.
Be sure to fix the pump at four points.

NOTE

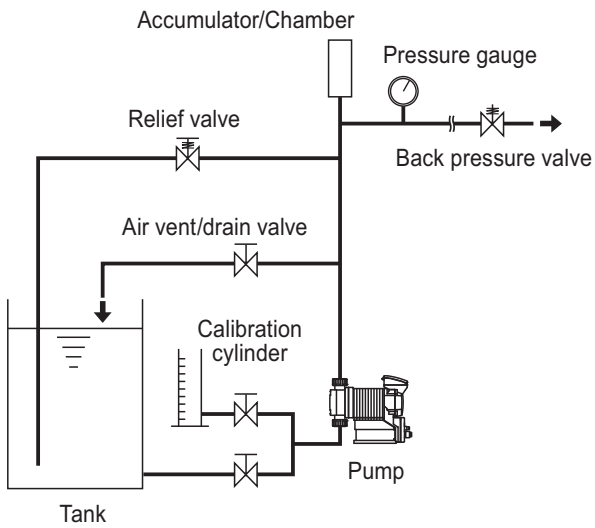
Install the pump horizontally. If the pump is installed at a tilt, the flow may reduce.



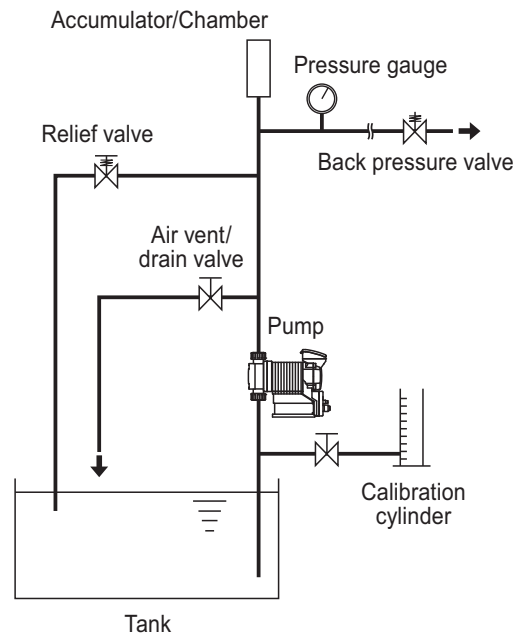
Pipework

■ Piping layout

Flooded suction application



Suction lift application



NOTE

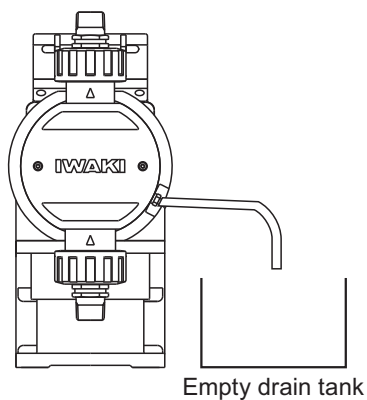
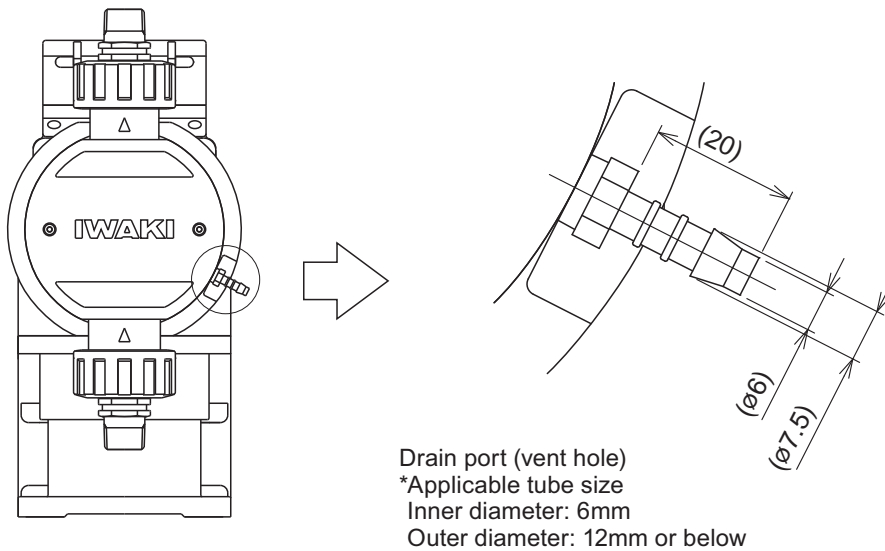
- A suction line bore should be wider than the inlet bore of the pump.
- Flooded suction is recommended when handling a gaseous liquid such as sodium hypochlorite or high-viscosity liquid.
- Observe the permitted force of 100N and moment of 10N•m to the inlet and outlet of the pump head. Support your piping system as necessary so as not to go over the allowable moment.

Drain port (Vent hole)

Leaked liquid drains through a drain port at the time of accidental diaphragm rupture. Use a chemically-resistant tube to the drain port to collect the liquid in a tank.

NOTE

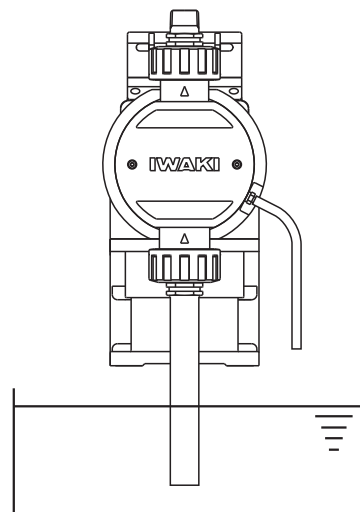
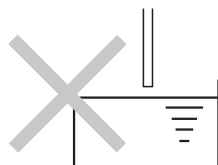
- Do not plug the drain port. The port functions as a vent hole to keep the pressure in the pump head constant.
- Do not immerse the tube end in liquid, or liquid may be pumped up through the drain port in operation.



Do not place the drain tube end below a liquid level.



Do not suck up fumes from corrosive chemicals such as sodium hypochlorite.



Noncorrosive chemicals in a supply tank. The drain tube end must stay above a liquid level.

Wiring

Wiring for power voltage, earthing and external signals.

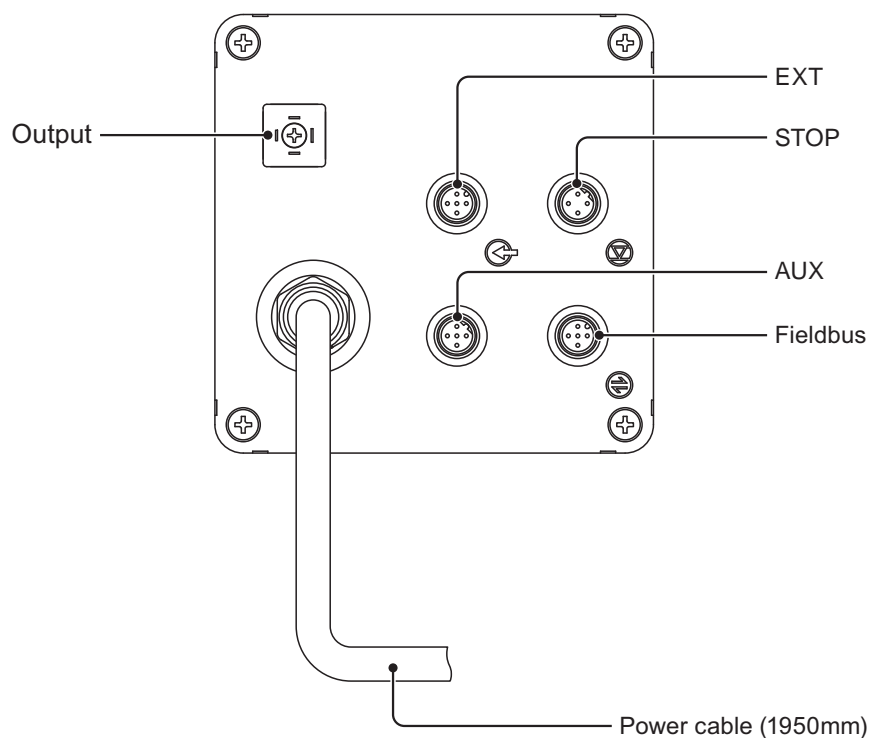
! Points to be observed

Observe the following points during wiring work.

- Electrical work should be performed by a qualified operator. Always observe applicable codes or regulations.
- Observe the rated voltage range, or the electrical circuit in the control unit may fail.
- Do not perform wiring work while electric power is on. Otherwise, an electrical shock or a short circuit may result. Be sure to turn off the power before wiring work.
- Be careful for electric power not to be turned on during work.
- Replacement of a power cable should be conducted by a manufacturer, his agency or a skilled person. Otherwise, an accident may result.

End terminals

See the following diagram for detail.



Power voltage/Earthing

Points to be checked

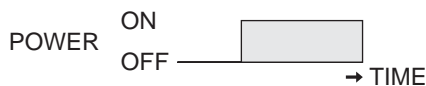
- Check that power voltage is turned off.

1 Insert the plug all the way seated in a socket.

NOTE

- Do not share a power source with a high power device which may generate surge voltage. Otherwise an electronic circuit may fail. The noise caused by an inverter also affects the circuit.
- Energize the pump with a power voltage via a mechanical relay or switch. Do not fluctuate the voltage, or CPU may malfunction. See page 29 for the precautions for ON-OFF control by a mechanical relay.

When power voltage is applied at a sitting



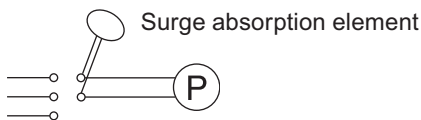
When power voltage is applied gradually



Surge voltage

The electronic circuit in the control unit may fail due to surge voltage. Do not place the pump close to a high power device of 200V or more which may generate large surge voltage. Otherwise, take any of the following measures.

- Install a surge absorption element (such as a varistor with capacity of 2000A or more) via power cable or,



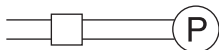
Recommended varistors

Panasonic ERZV14D431

KOA NVD14UCD430

See manufacturer's catalogues for detail.

- A noise cut transformer via the power cable.



Noise cut transformer

Precautions for ON-OFF control by a mechanical relay

The control unit is equipped with a CPU. To ensure the CPU to work properly, always start/stop the pump by the STOP signal for ON-OFF control. Try not to turn on and off the main power. Otherwise, observe the following points:

- Ensure the minimum OFF time of 10 minutes.
- The contact capacity of a mechanical relay should be 5A or more. Or a contact point may break.
- If the contact capacity of a mechanical relay is 5A, the maximum allowable number of times the power is turned ON/OFF is 150,000. The contact capacity should be 10A or more when the actual number of times is over 150,000 or when sharing a power source with a large capacity equipment which may cause a surge voltage and damage a contact point.
- Use a solid state relay (SSR) as necessary (such as the OMRON G3F). See manufacturer's catalogues for detail.
- Turning off power voltage, operation stops with an extended pump shaft after the completion of the last discharge process.

Signal wire connection

Points to be checked

- Check that power voltage is turned off.

Use our optional connector cables below or purchase DIN 4- and 5-pin female connector cables when using signal input and output.

Optional 5m DIN connector cables

EXT terminal is for Input signal

STOP terminal is for STOP and AUX signals

OUT terminal is for Output signal

NOTE

- Do not lay on these signal cables in parallel with a power cable. Otherwise the electromagnetic induction noise is generated and malfunction or failure may result.
- The following products are the recommended SSRs (Solid State Relays) for signal input. Any other SSRs might cause malfunction. See manufacturer's information for details on these SSRs.
 - OMRON G3FD-102S or G3FD-102SN
 - OMRON G3TA-IDZR02S or G3TA-IDZR02SM
- When using a mechanical relay for signal input, its minimum application load should be 5mA or below.
- Insert the DIN 4- or 5-pin female connector as far as it will go and then tighten the skirt to make a secure connection.

*Use either a no-voltage contact or an open collector for the input, STOP and AUX signals.

■ Input signal

To make pulse-, batch-, interval batch- and analogue-control operation or to activate interlock function, connect signal wires to the EXT terminals via the DIN 5-pin connection.

When using an open collector:

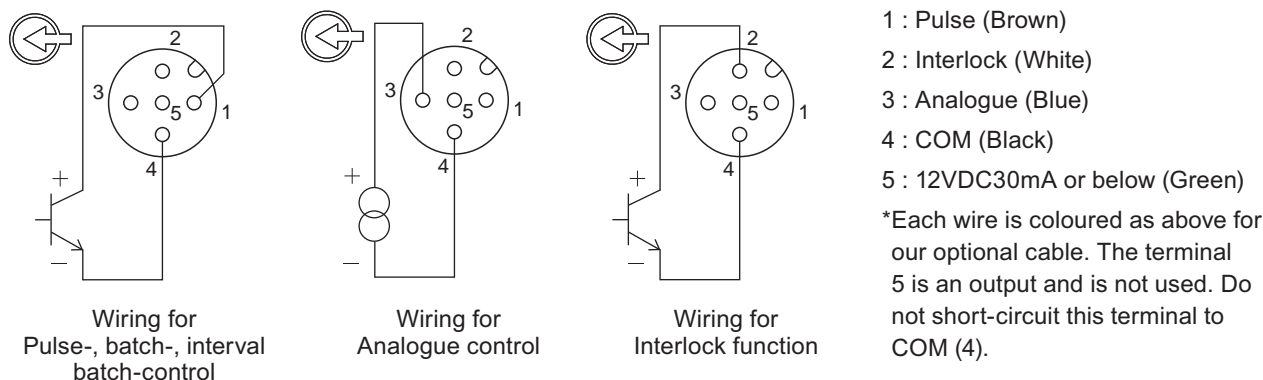
Pay attention to polarity. Pulse (1) and Interlock (2) are plus (+), and COM (4) is minus (-).

When using a no-voltage contact:

Use a mechanical relay designed for an electronic circuit. Its minimum application load should be 5mA or less.

When using analogue control:

Pay attention to polarity. Analogue (3) is plus (+) and COM (4) is minus (-). Internal resistance is 200Ω.



■ STOP signal

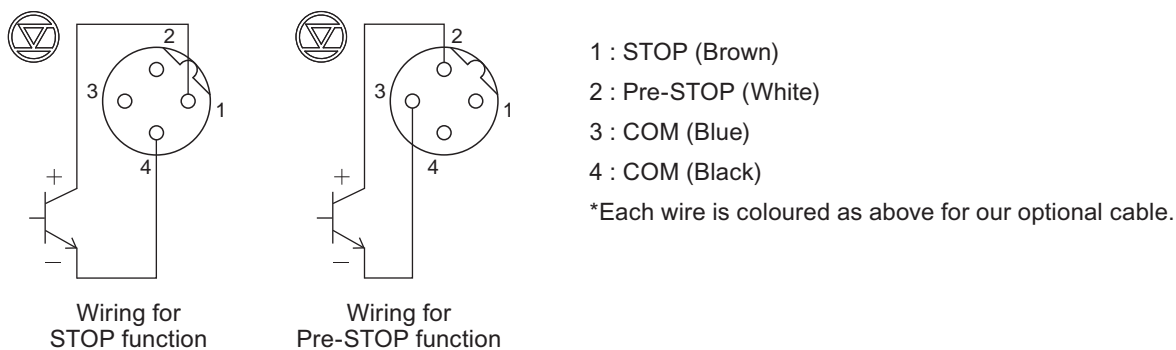
To activate STOP function, connect signal wires to the STOP terminal via the DIN 4-pin connection.

When using an open collector:

Pay attention to polarity. STOP (1) and Pre-STOP (2) are plus (+), and COM (4) is minus (-).

When using a no-voltage contact:

Use a mechanical relay designed for an electronic circuit. Its minimum application load should be 5mA or less.



NOTE

Our optional cable has 5 wires. Cut off a green wire to use it with the DIN 4-pin connector.

■ AUX signal

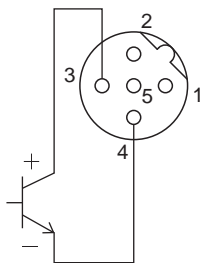
To activate AUX function, connect signal wires to the AUX terminal via the DIN 5-pin connection.

When using an open collector:

Pay attention to polarity. AUX (3) is plus (+), and COM (4) is minus (-).

When using a no-voltage contact:

Use a mechanical relay designed for an electronic circuit. Its minimum application load should be 5mA or less.



Wiring for AUX function

- 1 : N.C. (Brown)
- 2 : N.C. (White)
- 3 : AUX (Blue)
- 4 : COM (Black)
- 5 : 12VDC30mA or below (Green)

*Each wire is coloured as above for our optional cable. The terminal 5 is an output and is not used. Do not short-circuit this terminal to COM (4).

■ Output signal

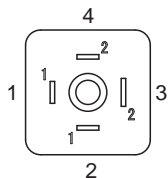
To transmit signal to an external device, connect signal wires to the OUT terminal via the DIN 4-pin connection.

Alarm1<Mechanical relay>: Enable or disable STOP, Pre-STOP, Interlock, Motor overload (/Drive error) and Leak detection individually.

*Leak detection only is enabled at factory default setting.

Alarm2<PhotoMOS relay>: Enable or disable STOP, Pre-STOP, Interlock, Motor overload (/Drive error) and Leak detection individually.

*Interlock only is enabled at factory default setting.

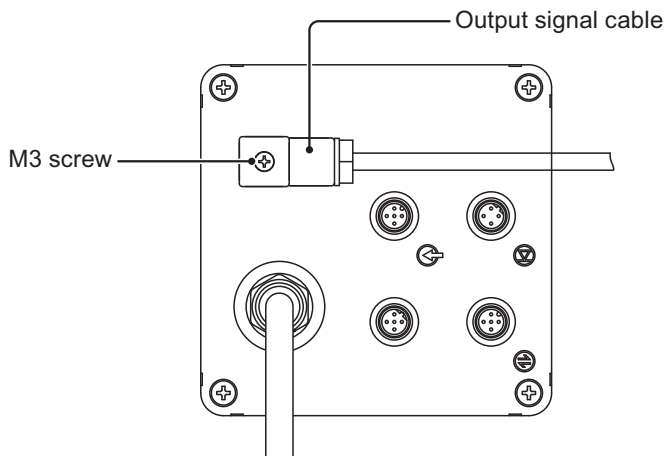


- 1 : Alarm1 (White)
- 2 : Alarm1 (Brown)
- 3 : Alarm2 (Black)
- 4 : Alarm2 (Blue)

*Each wire is coloured as above for our optional cable.

Mounting direction of the output signal cable

Mount the DIN square connector cable in the following direction and secure it with a M3 screw.



Operation

This section describes pump operation and programming. Run the pump after pipework and wiring are completed.

Before operation

First check piping and wiring are correct. And then make commissioning before starting operation.

Points to be checked

Before operation, check if:

- Liquid level in a supply tank is enough.
- Piping is securely connected and is free from leakage and clogging.
- Discharge/suction valves are opened.
- Power voltage range is correct.
- Electrical wiring is correct and is free from the risk of short circuit and electrical leakage.

Retightening of pump head fixing bolts

Important

The pump head fixing bolts may loosen when plastic parts creep due to temperature change in storage or in transit, and this can lead to leakage. Be sure to retighten the bolts evenly to the specified tightening torque below in diagonal order before starting operation.

Tightening torque

Model code	Torque	Bolts	Number of bolts
IX-C150	12 N•m	M8 hexagon head bolt	8
IX-C060	3.5 N•m	M5 hexagon head bolt	6

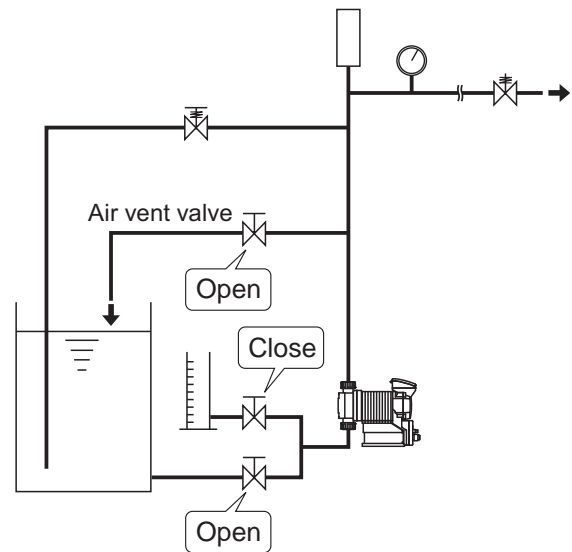
*Tighten fixing bolts once every three months.

Commissioning

Always make commissioning when first mounting the pump in your system or resuming operation after a long period of stoppage.

1 Open an air vent and a suction line.

Do not open a calibration line if any.



2 Supply the rated power voltage to the pump.

3 Start the pump at a low flow rate and gradually increase it to a target rate.

Continue operation for 10 minutes and check the pump and pipework for any abnormality.

4 Close an air vent line to pump liquid to a main line.

Before a long period of stoppage (One month or more)

Clean wet ends and the inside of piping.

- Run the pump with clean water for about 30 minutes to rinse chemicals off.

Before unplugging the pump

- Always stop the pump by key operation and wait for three seconds before unplugging the pump. Otherwise, the last key operation may not be put in memory. In this case the pump unintentionally starts to run as powered on, discharging liquid.

When the pump does not transfer liquid at resuming operation.

- Clean the valve sets and remove foreign matters.
- If air is in the pump head, expel air through the above commissioning procedure.

Perform a calibration

Periodically make calibration to monitor an accurate flow through control display. The pump is calibrated by pumping clean water at the maximum operating pressure before shipping (in the absence of a designation by a user), however, make calibration again in an actual operating condition as necessary. Follow the calibration process on the next page.

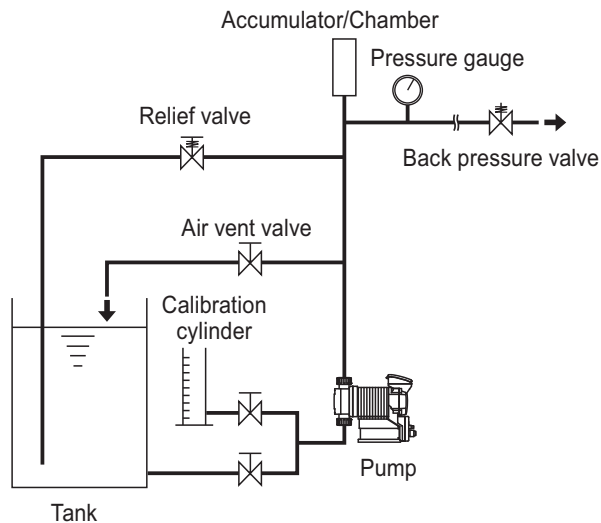
NOTE

- A flow rate shown on the screen is calculated one based on calibration and is not an actual flow rate.

Calibration is made to determine liquid volume per shot. Arrange your piping system based on the diagram below.

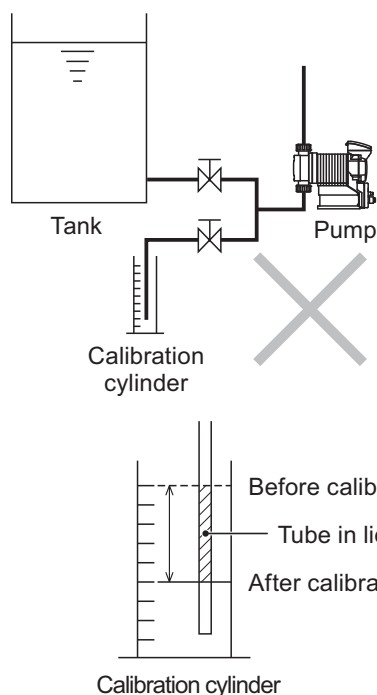
Suggested piping layout

Use a calibration cylinder connected to a suction line.



Bad example

Do not immerse a calibration tube in liquid level in a calibration cylinder. Otherwise, tube volume is added to the liquid volume to be measured, and calibration will be upset.

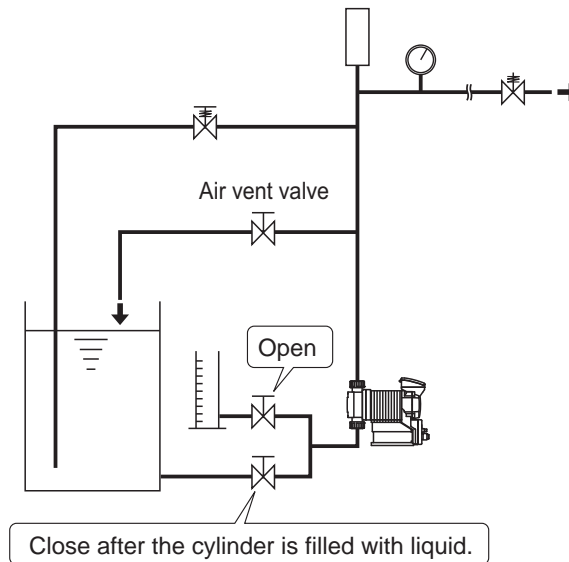


Calibration process

Obtain accurate flow volume per shot (e.g. about 16ml/shot for the 150C type, about 6ml/shot for the C060 type) by dividing the delivered liquid volume by the number of strokes.

1 Fill a calibration cylinder with liquid.

Open a calibration line to lead liquid from a supply tank to a calibration cylinder. And then close the suction line and measure liquid volume in the cylinder.



2 Supply the rated power voltage to the pump and programme the maximum flow rate in the manual mode.

See page 50 for detail.

NOTE

Calibration can be made at a slower flow rate, but then it takes longer time than the maximum rate.

3 Select the calibration mode through the menu screen.

See page 39 for detail.

4 Calibration operation programming

Set a waiting time and the number of strokes. The number of strokes should be determined depending on how much liquid remains in the calibration cylinder.

Waiting time to start calibration operation : 10(default)-999s

Number of strokes : 60(default)-120ST

```
Wait Time: 10s
# Strokes: 60ST
```

Use UP and DOWN keys to set a waiting time.



```
Wait Time: 20s
# Strokes: 60ST
```

Use UP and DOWN keys to set the number of strokes.

5 Start calibration operation.

```
Wait Time: 20s
# Strokes: 100ST
```

```
20
:
19
:
18
:
17
```

Push the Enter key after setting the number of strokes. The pump starts a countdown.



```
Wait Time: 0s
# Strokes: 100ST
```

```
Pump
starts
```

The pump starts to run for the set number of strokes as it comes to zero.



```
Wait Time: 0s
# Strokes: 99ST
```

```
99
:
98
:
97
```



```
Wait Time: 0s
# Strokes: 0ST
```

```
Pump
stops
```

6 Measure liquid volume in the calibration cylinder again.

7 Enter how much liquid has reduced.

```
Enter Volume:
0 mL
```

Use the UP and DOWN keys to set the volume reduction.



```
Enter Volume:
1650 mL
```



```
Volume/Stroke:
16.50mL
```

Push the Enter key once. The screen shows flow volume per shot. Calibration now has been completed.

*The screen shows "ERROR! Volume Out Of Range!!" if the reduction is too little or too large. Enter correct liquid volume or recalibrate it.



```
MAIN MENU:
← Calibration →
```

NOTE

Calibration with high viscosity liquid at a full suction speed will often give rise to this error. Reduce a suction speed along with viscosity.



```
SELECT OPERATION
MAN← →EXT(ANALG)
```

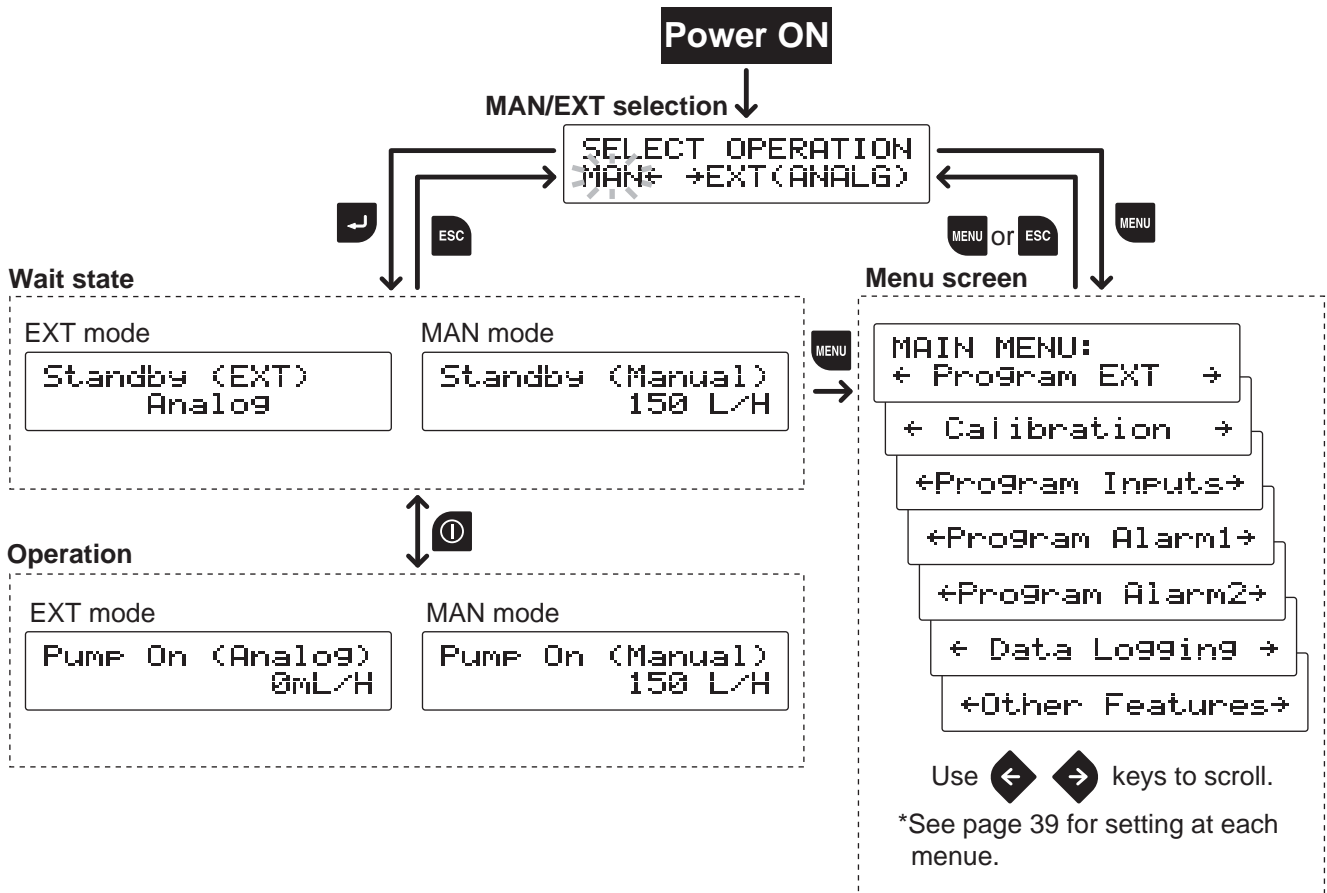
Push the ESC key to return to the wait mode.

Operation programming

The pump operation is programmed and controlled by a control unit in different ways at each operation mode.

Mode	Parameters	Setting ranges	Default
Mode selection	-	MAN/EXT	MAN
External control	Analogue control	0-20mA/ 4-20mA/ 20-0mA/ 20-4mA	4-20mA
	Pulse control	0.01560mL/PLS-300mL/PLS (C150)	0.01560mL/PLS
		0.00625mL/PLS-120mL/PLS (C060)	0.00625mL/PLS
	Batch control	15.6mL/PLS-300L/PLS (C150)	15.6mL/PLS
		6.25mL/PLS-120L/PLS (C060)	6.25mL/PLS
	Interval Batch control	0-9day, 0-23Hr, 1-59min	0D : 0H : 1M
15.6mL-300L/PLS (C150) 6.25mL-120L/PLS (C060)		15.6mL/PLS 6.25mL/PLS	
Profibus control	Address : 1-127	50	
Signal input	STOP	Closed = Pump OFF/ Closed = Pump ON	Closed = Pump OFF
	PreSTOP	Closed = Pump OFF/ Closed = Pump ON	Closed = Pump OFF
	Interlock	Closed = Pump OFF/ Closed = Pump ON	Closed = Pump OFF
	Leak detection	Enable/ Disable	Enable
Alarm	Alarm 1	STOP/ Pre-STOP/ Interlock Leak Detection/ Motor Overload (/Drive Error)*	Leak Detection
	Alarm 2	STOP/ Pre-STOP/ Interlock Leak Detection/ Motor Overload (/Drive Error)*	Interlock
Others	Suction speed	100%/ 75%/ 50%/ 25%	100%
	AUX speed	200mL/H-150L/H (C150)	150L/H
		80mL/H-60.0L/H (C060)	60.0L/H
	Diaphragm position	MAX OUT Pos./ MAX IN Pos.	MAX OUT Pos.
	Anti-Chattering	1msec/ 2msec/ 5msec	5msec
Unit	Litter/ US gallon	Litter	

*The alarms of the Motor Overload and the Drive Error share the same output. Enabling the overload/failed rotation detection through the Alarm setting mode, both the alerts became available at the same time.



Menu screen

Push the MENU key in the MAN/EXT selection mode and call up the menu screen. Use the right and left keys to scroll through each menu item and then push the Enter key to make a selection. Pushing the MENU key again or ESC key in the menu screen, the previous mode will be recalled.

```
MAIN MENU:  
← Program EXT →
```

EXT mode selection

The pump can run in four different operating modes of Analogue, Pulse, Batch and Interval Batch for the external signal. See page 14, 15 and 40 for detail.

```
MAIN MENU:  
← Calibration →
```

Calibration

Calibrate the pump to obtain a correct flow rate on the screen. See page 35, 36 and 42.

```
MAIN MENU:  
←Program Inputs→
```

Signal input setting

Program STOP, Pre-STOP, Interlock functions and diaphragm rupture detection. See page 17, 18, 42 and 43.

```
MAIN MENU:  
←Program Alarm1→
```

Alarm 1 setting

Enable or disable the Alarm 1 for STOP, Pre-STOP, Interlock and/or diaphragm rupture detection. See page 19 and 44.

```
MAIN MENU:  
←Program Alarm2→
```

Alarm 2 setting

Enable or disable the Alarm 2 for STOP, Pre-STOP, Interlock and/or diaphragm rupture detection. See page 19 and 45.

```
MAIN MENU:  
← Data Logging →
```

Data logging

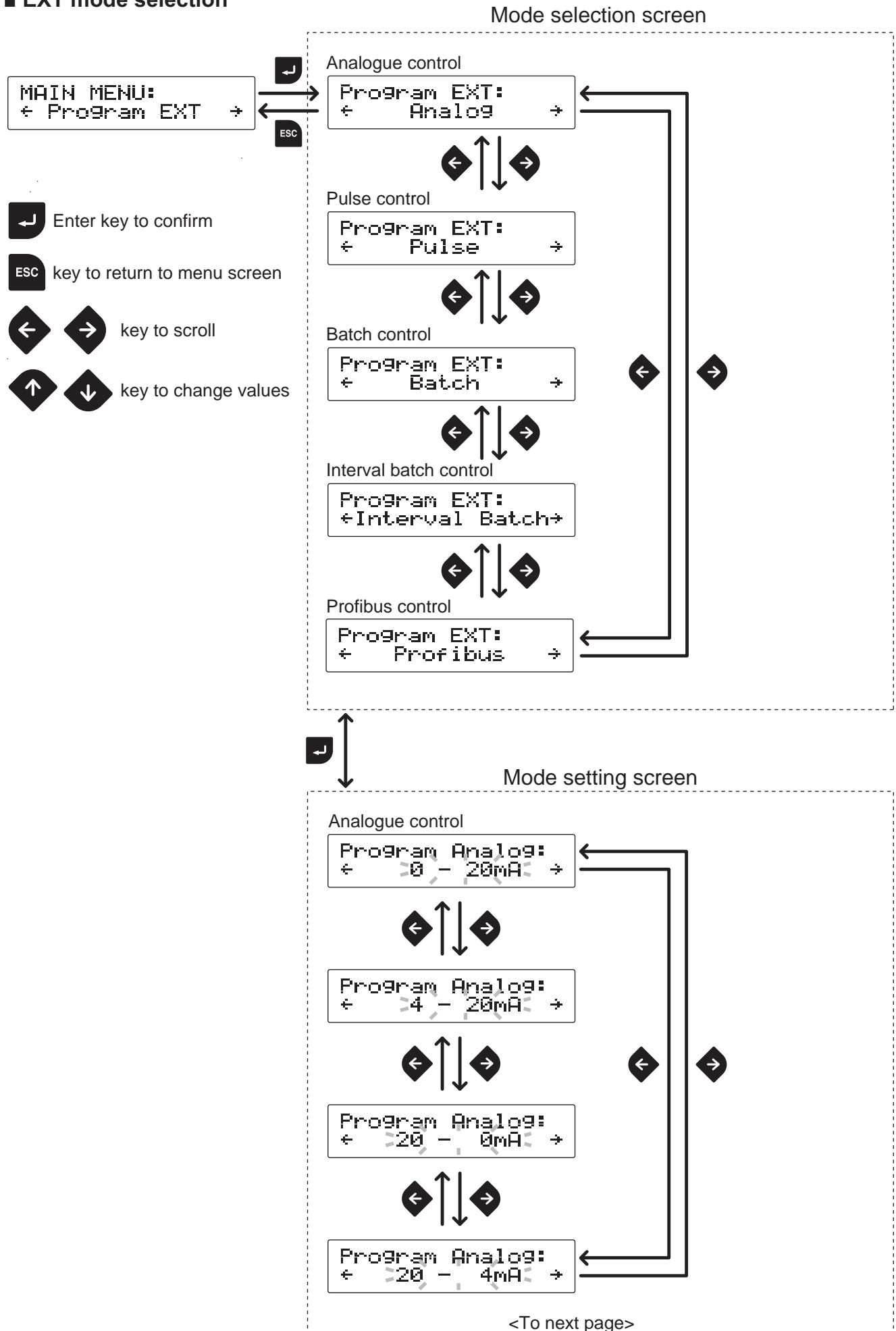
The pump can display operating time, total flow volume, power-on time, the number of ON/OFF and software version. See page 46.

```
MAIN MENU:  
←Other Features→
```

Programming of other functions

Program a suction speed, an AUX speed, a diaphragm position, anti-chattering, flow rate unit and your language. See page 19, 47, 48 and 49.

■ EXT mode selection



Pulse control

```
Program Pulse:  
0.01560 mL/PLS
```

Set flow volume per pulse.

Batch control

```
Program Batch:  
15.6 mL/PLS
```

Set flow volume per pulse.

Interval batch control

```
SET Interval  
Time: 00 0H 1M
```

Set "Day".



```
SET Interval  
Time: 00 0H 1M
```

Set "Hour".



```
SET Interval  
Time: 00 0H 1M
```

Set "Minute".



```
Volume: 7.50 L
```

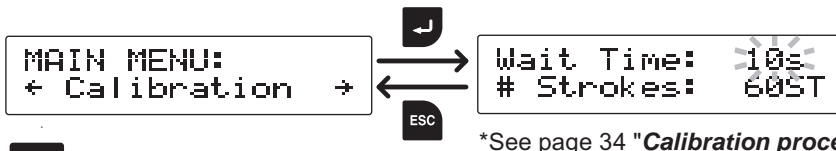
Set a flow rate.

Profibus control

```
SET Profibus:  
Address: 50
```

Set an address.

■ Calibration



*See page 34 "**Calibration process**" for detail.

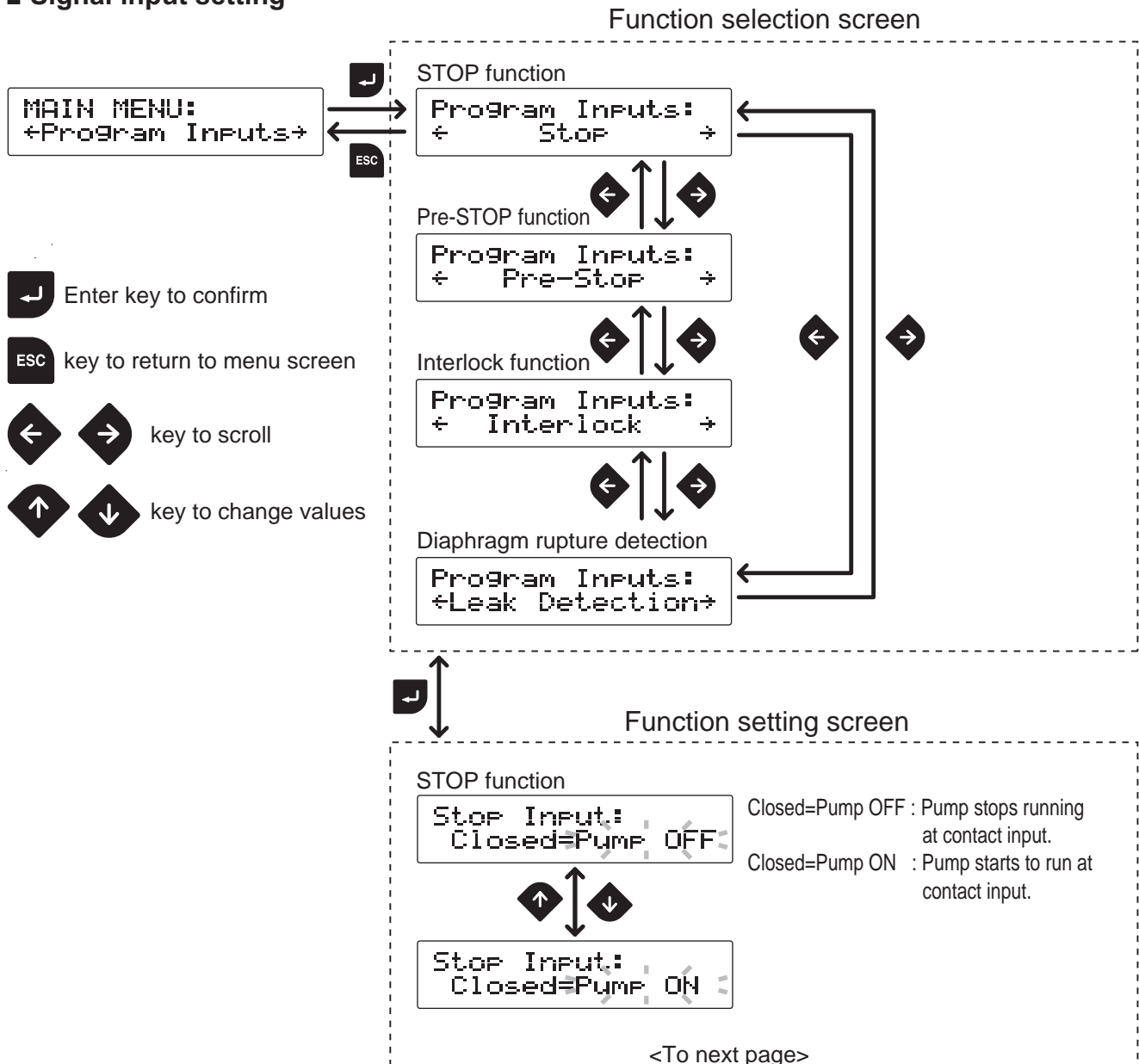
Enter key to confirm

key to return to menu screen

key to select

key to change values

■ Signal input setting



Enter key to confirm

key to return to menu screen

key to scroll

key to change values

Pre-STOP function

```
Pre-Stop Input;  
Closed=Pump OFF
```

Closed=Pump OFF : Operation LED lights in orange at contact input.
Closed=Pump ON : Operation LED does not light at contact input.



```
Pre-Stop Input;  
Closed=Pump ON
```

Interlock function

```
Interlock;  
Closed=Pump OFF
```

Closed=Pump OFF : Pump stops running at contact input.
Closed=Pump ON : Pump starts to run at contact input.



```
Interlock;  
Closed=Pump ON
```

Diaphragm rupture detection

```
Leak Detection;  
Disable
```

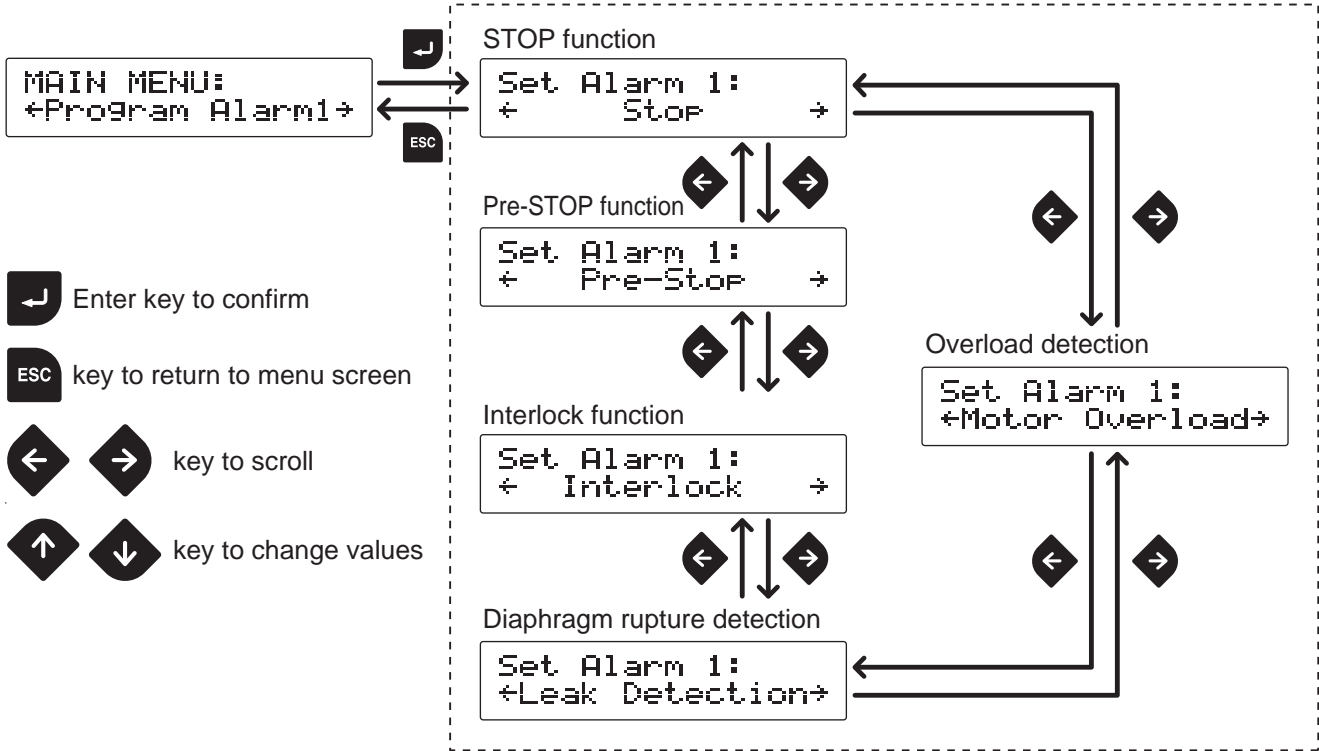
Disable : Rupture detection is not used.
Enable : Rupture detection is used.



```
Leak Detection;  
Enable
```

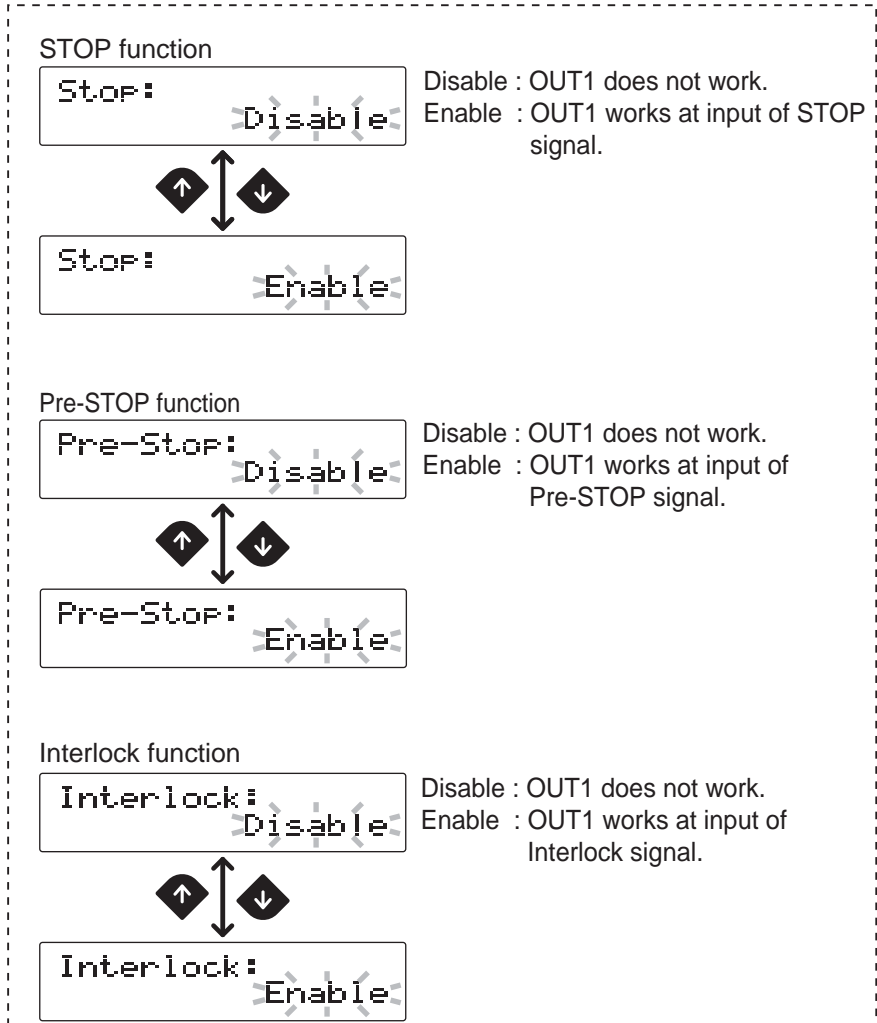
■ Alarm 1 setting : OUT1<Mechanical relay>

Output selection screen

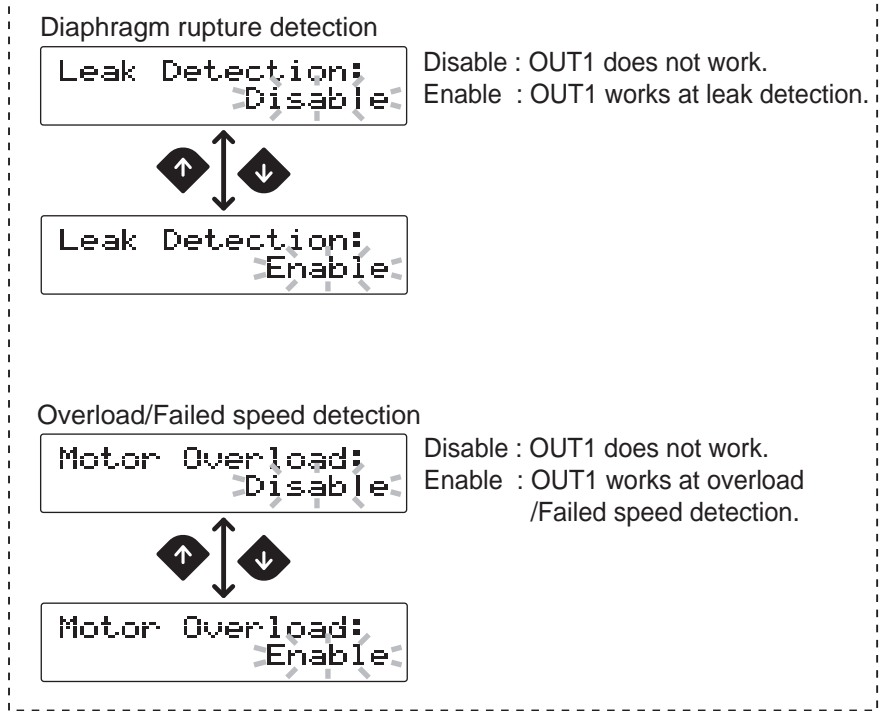


- Enter key to confirm
- ESC key to return to menu screen
- key to scroll
- key to change values

Output setting screen



<To next page>

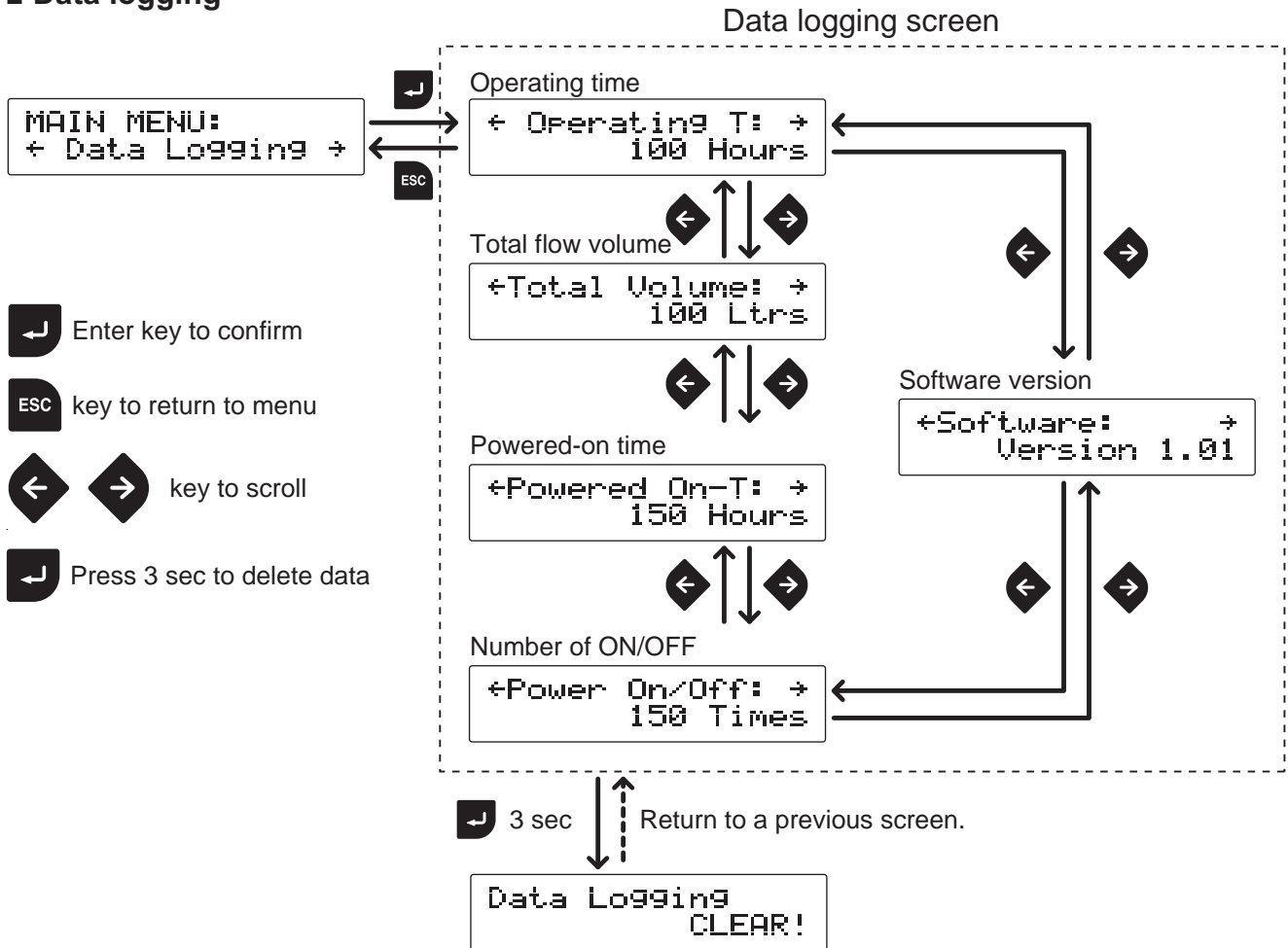


■ Alarm 2 setting : OUT2<PhotoMOS relay>



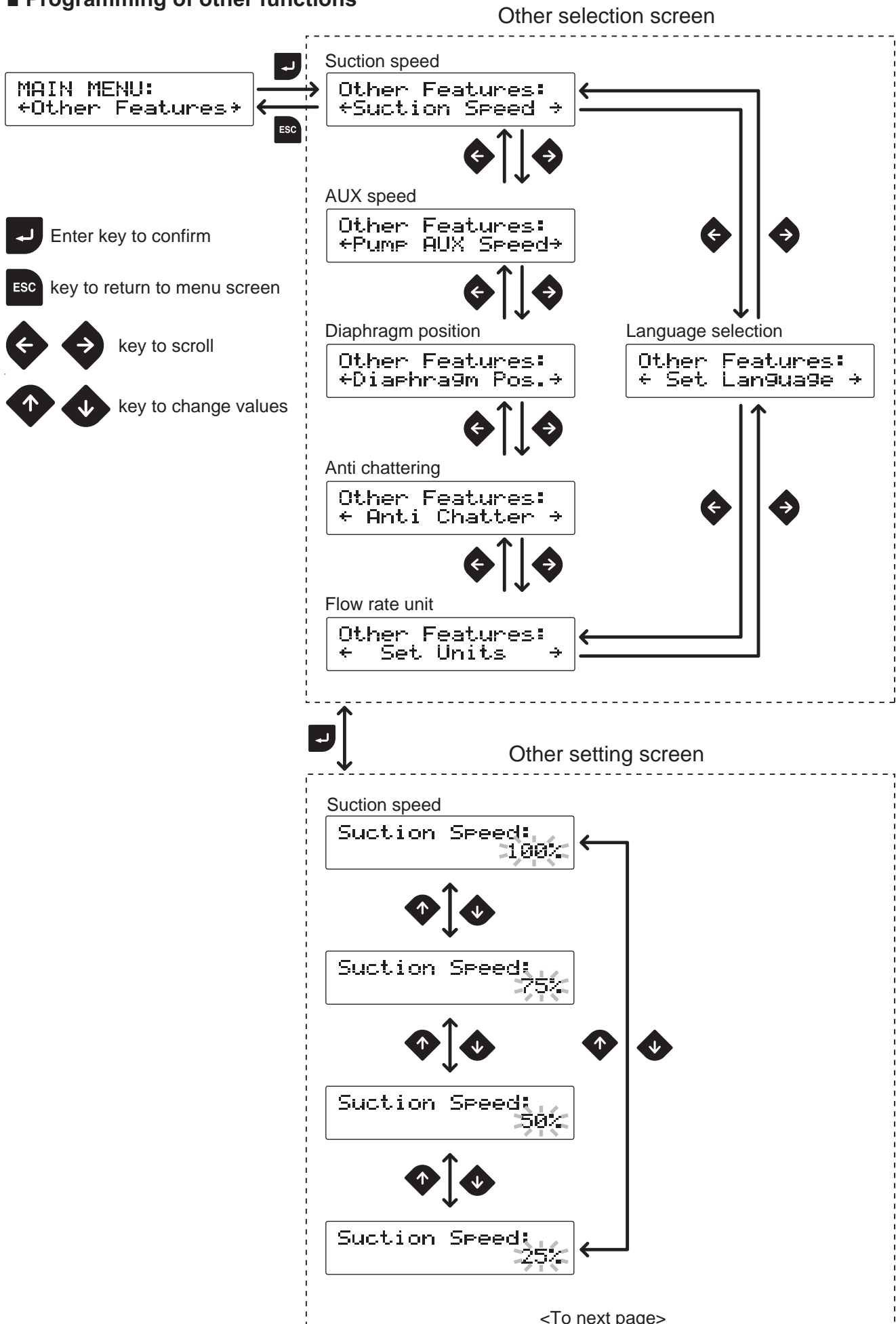
Alarm 2 is programmed in the same way as the Alarm1.

■ Data logging



*A selected data will be cleared except the version information.

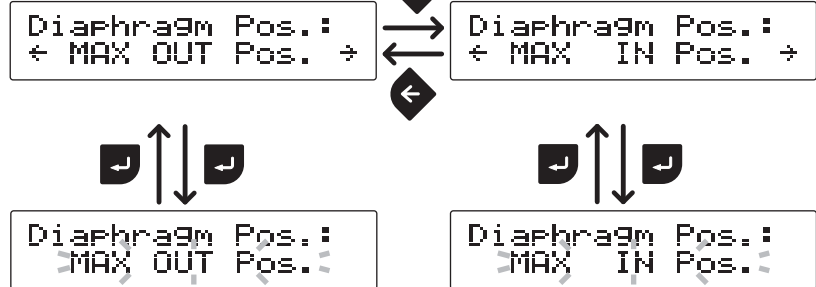
■ Programming of other functions



AUX speed

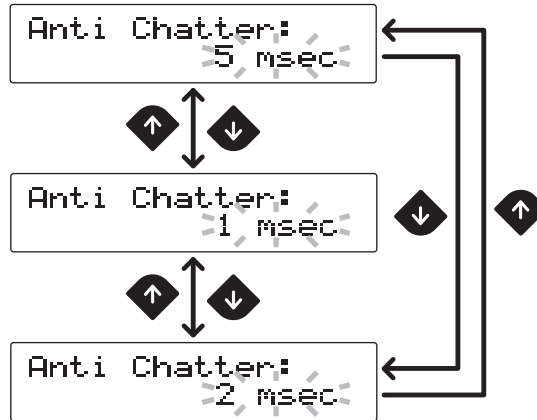


Diaphragm position

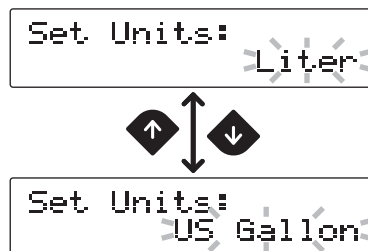


MAX OUT Pos. : The diaphragm comes to the top dead point.
MAX IN Pos. : The diaphragm comes to the bottom dead point.
Either one of the above indication keeps flashing as long as the diaphragm is at either end. See page 59 for diaphragm replacement.

Anti chattering

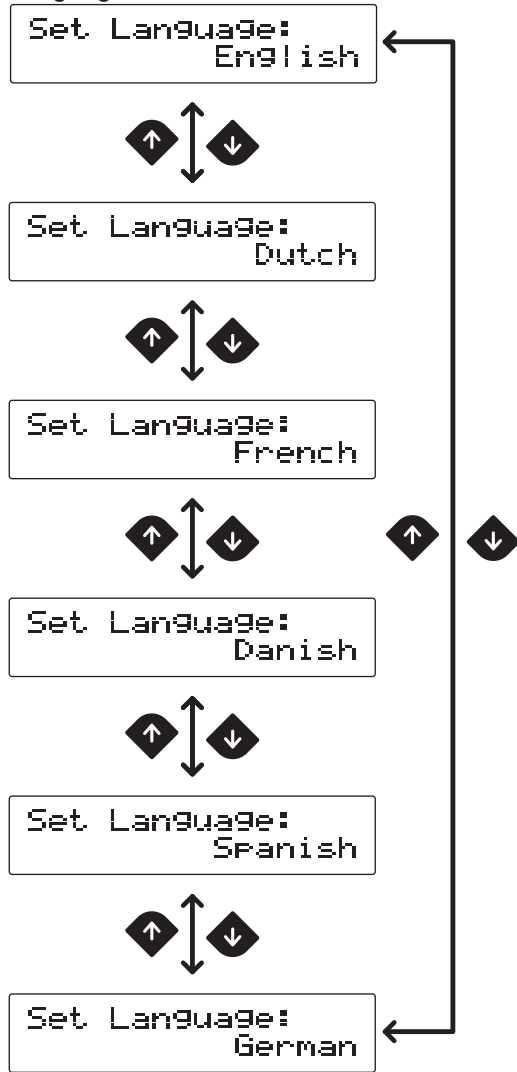


Flow rate unit



<To next page>

Language selection



Operation

Read this section before operation.

Manual operation

Run or stop the pump by keypad operation.

- 1 Supply the rated power voltage to the pump.
The operation LED lights in red colour, and a previous mode at the last shutoff returns.
*The pump enters the MAN/EXT selection mode when turning on power with a default setting.

- 2 Push the ESC key to enter MAN/EXT selection mode.
Push the start/stop key to stop operation if the IX is running.

```
SELECT OPERATION  
MAN ← → EXT (ANALG)
```

- 3 Push the left key to select "MAN" and the Enter key to enter that choice.
The pump enters a waiting state. Use the UP and DOWN keys to set a flow rate.

```
Standby (Manual)  
150 L/H
```

- 4 Push the start/stop key to start operation.
The operation LED lights in green colour during operation.

```
Pump On (Manual)  
150 L/H
```

EXT operation

The pump operation is controlled by the external signal.

- 1 Supply the rated power voltage to the pump.
The operation LED lights in red colour, and a previous mode at the last shutoff returns.
*The pump enters the MAN/EXT selection mode when turning on power with a default setting.

- 2 Push the ESC key to enter MAN/EXT selection mode.
Push the start/stop key to stop operation if the IX is running.

```
SELECT OPERATION  
MAN ← → EXT (ANALG)
```

- 3 Push the right key to select EXT and the Enter key to enter that choice.

```
SELECT OPERATION
MAN← →EXT(ANALG)←
```



```
Standby (EXT)
Anal09
```

Waiting state display

*The pump enters Analogue, Pulse, Batch or Interval Batch mode.

- 4 Push the start/stop key to start operation. The pump runs along with operation programming and the external signal. Pushing the same key again stops operation.

```
Pump On (Anal09)
      0 mL/H
```

The operation LED turns green during operation.

AUX function

Operation at an AUX speed starts while receiving the external signal via the AUX terminal as long as the IX is running in manual mode or EXT mode. Set an AUX speed before operation. See page 47 for detail.

Priming function

This key operation runs the pump at the maximum stroke rate in operation.

- 1 Press and hold both the UP and DOWN keys.

The pump runs at the maximum stroke rate while both the keys are pressed.

*This function is available at any time except when the pump is in the MAN/EXT selection or menu screen.

```
PRIMING OVERRIDE
      @ 150 L/H
```

Keypad lock

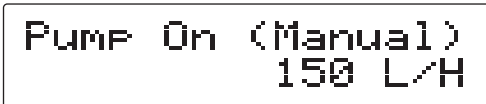
Keypad lock can be active for the prevention of erroneous key operation.

NOTE

- Any key operation is not acceptable when the keypad lock is active. In an emergency, pressing the start/stop key for two seconds, the pump enters a wait state and stops running. Release this state to resume operation.
 - This function is available in MAN/EXT selection, a wait state or operation.
-

■ Keypad lock activation

- 1 Press and hold both the right and left keys for 3 seconds.



PUMP On (Manual)
150 L/H



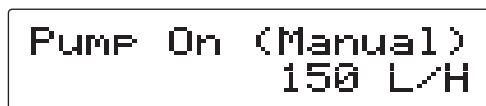
KEY LOCKED!

"KEY LOCKED!" appears on the screen for one second.

*This indication comes up every time any key is pushed.

■ Keypad lock release

- 1 Press and hold the ESC key for 2 seconds.



PUMP On (Manual)
150 L/H



KEY UNLOCKED!

"KEY LOCKED!" first appears on the screen and then changes to "KEY UNLOCKED!".

■ Emergency stop

- 1 Press and hold the start/stop key for 2 seconds to stop the pump.
Release the keypad lock state to resume operation.
-

Maintenance

This section describes troubleshooting, maintenance, wear part replacement, exploded views and specifications.

! Points to be observed

Observe the following points during maintenance work.

- Observe instructions in this manual for maintenance, inspection, dismantlement and assembly. Do not dismantle the pump beyond the extent of the instructions.
- Always wear protective clothing such as an eye protection, chemical resistant gloves, a mask and a work cap during dismantlement, assembly or maintenance work.
- Be sure to turn off power to stop the pump and related devices before work. See below.

Before unplugging the pump

Always stop the pump by key operation. And wait for three seconds before unplugging the pump. Otherwise, the last key operation to stop the pump may not be put in memory. In this case the pump unintentionally starts to run as powered on, discharging liquid.

NOTE

- We do not assure material suitability in specified application and are not responsible for any failure due to corrosion or erosion.
- Contact your distributor or a manufacturer of the host machine which our product is built in for repair.
- Be sure to drain chemicals and clean the inside of the pump before return so that a harmful chemical does not spill out in transit.

Troubleshooting

First check the following points. If the following measures do not help remove problems, contact your nearest distributor.

■ Pump

States	Possible causes	Solutions
The pump does not run (The operation LED does not light or the screen is blank.).	Power voltage is too low.	• Observe the allowable voltage range of 90-264VAC
	The pump is not powered.	• Check the pump is switched on. • Correct wiring. • Replace a breaking wire to new one.
Liquid can not be pumped up.	Air lock in the pump	• Expel air. See page 33.
	Air ingress through a suction line	• Reroute piping.
	An O ring is not fitted to a valve set.	• Fit O ring to the valve set.
	Foreign matters are stuck in the pump head valves.	• Dismantle, inspect and clean the valves. Replace as necessary.
	A ball valve is stuck on a valve seat.	• Dismantle, inspect and clean the valve. Replace as necessary.
A vale seat has been pressed in the valve guide.	• Do not push the valve seat into the valve guide. See page 59.	
A flow rate fluctuates.	Air stays in the pump head.	• Expel air. See page 33.
	Overfeeding occurs.	• Mount a back pressure valve to keep a constant level of discharge line pressure.
	Foreign matters are stuck in the pump head valves.	• Dismantle, inspect and clean the valves. Replace as necessary.
	Diaphragm is broken.	• Replace the diaphragm. See page 59.
	Pressure fluctuates at an injection point.	• Maintain a pressure constant at an injection point by optimizing piping or by relocating the point.
Liquid leaks.	A fitting is loose.	• Tighten the nut to fix the fitting.
	Loose fit of the pump head	• Retighten the pump head. See page 32.
	An O ring is not fitted to a valve set.	• Fit O ring to the valve set. See page 58.
	Diaphragm is broken. A leak from the drain port (Vent hole)	• Replace the diaphragm. See page 59.

Error messages

Take measures below when error messages appear during operation. Contact us or your nearest distributor as necessary.

Error messages	Possible causes	Measures
MOTOR OVERLOAD! S/S Key = Clear	Pressure overload protection is active.	<ul style="list-style-type: none"> Check a discharge line for clogging and remove it as necessary. If this error happens during the transfer of high viscosity liquid, make a discharge line I.D. wider and its length shorter.
LEAK DETECTED! S/S Key = Clear	Diaphragm is broken.	<ul style="list-style-type: none"> Replace the broken diaphragm with new one. See page 59 for detail.
DRIVE ERROR! S/S Key = Clear	Failed rotation control is detected.	<ul style="list-style-type: none"> If this error state is removed by pushing the start/stop key, a possible cause is an instantaneous surge of discharge line pressure. Inspect/solve the problem and then restart. If not, failure of a motor rotation detector is possible. Contact us or your nearest distributor.

Inspection

Perform daily and periodic inspection to keep pump performance and safety.

Daily inspection

Check the following points. Upon sensing abnormality, stop operation immediately and remove problems according to "Troubleshooting".

When wear parts come to the life limit, replace them with new ones. Contact your distributor for detail.

No.	States	Points to be checked	How to check
1	Pumping	• If liquid is pumped.	Flow meter, pressure gauge or visual inspection
		• If discharge pressure is normal.	Pressure gauge
		• If liquid is deteriorated, crystallized or settled.	Visual or audio inspection
2	Noise and vibration	• If abnormal noise or vibration occurs. They are signs of abnormal operation.	Visual or audio inspection
3	Air ingress from pump head joints and a suction line	<ul style="list-style-type: none"> If leakage occurs. If pumped liquid includes air bubbles, check lines for leakage and retighten as necessary. 	Visual or audio inspection

Periodic inspection

Retighten the pump head mounting bolts evenly to the following torque in diagonal order.

*Mounting bolts may loosen in operation. How fast the bolts start to loosen is depending on operating conditions.

Tightening torque

Model code	Torque	Bolts	Number of bolts
IX-C150	12 N•m	M8 hexagon head bolt	8
IX-C060	3.5 N•m	M5 hexagon head bolt	6

Wear part replacement

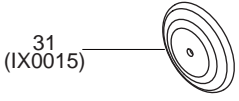
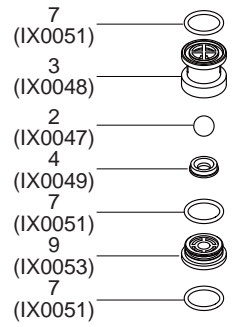
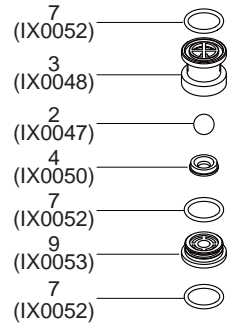
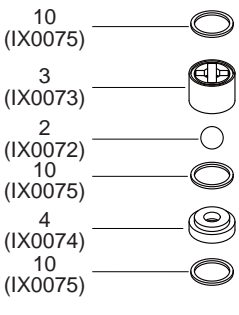
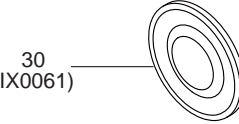
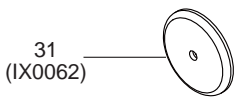
To run the pump for a long period, wear parts need to be replaced periodically. It is recommended that the following parts are always stocked for immediate replacement. Contact your nearest distributor for detail.

! Precautions

- When dismantling the pump, pay attention to the residual liquid in the pump head.
- Rinse wet ends thoroughly with tap water.
- Each time the pump head is dismantled, replace the diaphragm and the valve sets with new ones.

Wear part list

Pump head	Parts	# of parts	Estimated life
C150	<p>Valve set (TC type)</p> <p>Discharge side IX0022</p> <p>Suction side IX0021</p>	2 sets	8000 hours
	<p>Valve set (TE type)</p> <p>Discharge side IX0034</p> <p>Suction side IX0033</p>	2 sets	8000 hours
	<p>Valve set (S6 type)</p> <p>IX0032</p>	2 sets	8000 hours
	<p>Diaphragm</p>	1	4000 hours

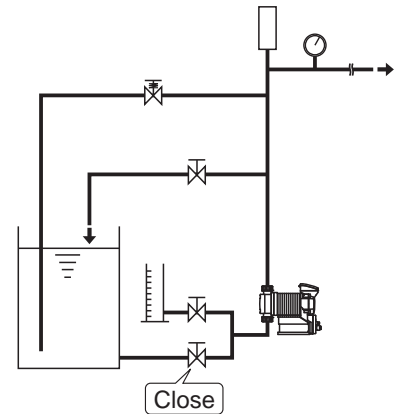
Pump head		Parts	# of parts	Estimated life
C150	Retainer	 <p>31 (IX0015)</p>	1	8000 hours
C060	Valve set (TC type) IX0069	 <p>7 (IX0051) 3 (IX0048) 2 (IX0047) 4 (IX0049) 7 (IX0051) 9 (IX0053) 7 (IX0051)</p>	2 sets	8000 hours
	Valve set (TE type) IX0070	 <p>7 (IX0052) 3 (IX0048) 2 (IX0047) 4 (IX0050) 7 (IX0052) 9 (IX0053) 7 (IX0052)</p>	2 sets	8000 hours
	Valve set (S6 type) IX0082	 <p>10 (IX0075) 3 (IX0073) 2 (IX0072) 10 (IX0075) 4 (IX0074) 10 (IX0075)</p>	2 sets	8000 hours
	Diaphragm	 <p>30 (IX0061)</p>	1	4000 hours
	Retainer	 <p>31 (IX0062)</p>	1	8000 hours

*Wear part duration varies with the pressure, temperature and characteristics of liquid.
 *The estimated life is calculated based on pumping clean water at ambient temperature.
 *Parenthetic codes are selection codes.

Before replacement

1 Stop pump operation.

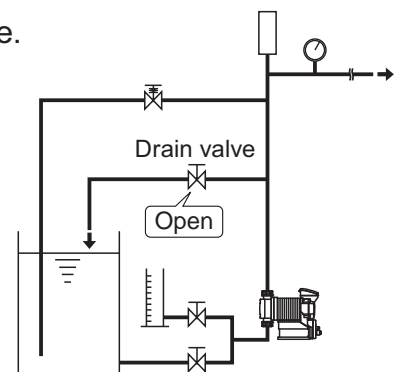
2 Close the suction line.



3 Open the drain valve to release liquid out of the discharge line.

NOTE

Open the valve gradually. Chemicals may be purged if the discharge line pressure maintains higher pressure than atmospheric pressure.



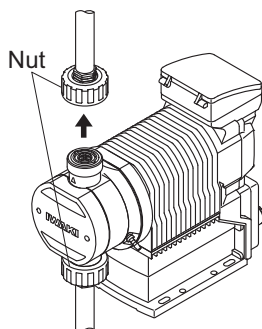
Valve set replacement

1 Remove pipes from the pump.

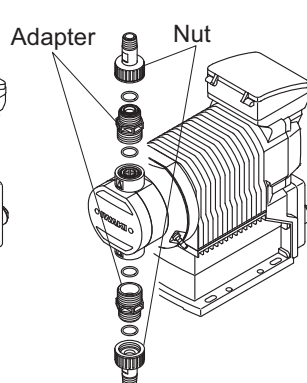
NOTE

- Be careful not to get wet with residual chemicals in piping.
- Rinse off chemicals or crystals as necessary.
- The valve set may come down as the suction pipe is removed. Take care not to drop it.
- Remove the IX-C060 TC/TE nuts while holding the adapter with a spanner.

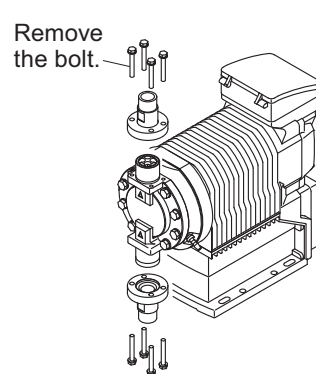
IX-C150 TC/TE



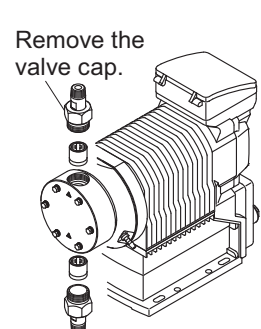
IX-C060 TC/TE



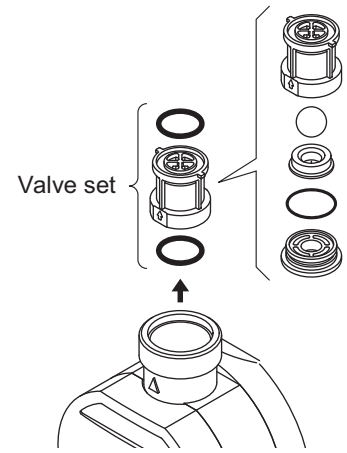
IX-C150 S6



IX-C060 S6



- 2 Take out valve sets from the pump head.
Clean the pump head as necessary.

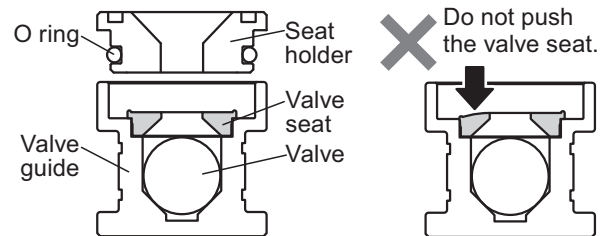


- 3 Take apart valve sets and replace wear parts with new ones as necessary. Reassemble and remount the valve sets in the pump head.

Observe the mounting order and direction of valve set components. See the exploded view at each model.

NOTE

- Observe the mounting direction of the valve set.
- The valve seat must be held in the valve guide by the seat holder when assembling an IX-060 TC/TE valve set. Do not push the valve seat down into the valve guide. Otherwise, a leak may result.



- 4 Connect pipes and the pump.

For the IX-C060 TC/TE type, tighten the adapters (16) to 4.4N•m. Excessive force may break the plastic parts.

Diaphragm replacement

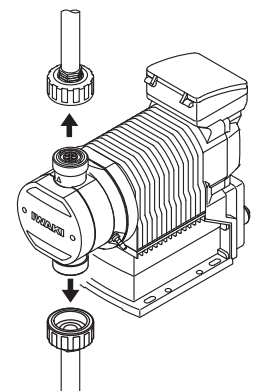
Necessary tools

- 3mm hexagon wrench
- Spanner (13mm for C150/ 8mm for C060)
- Torque wrench

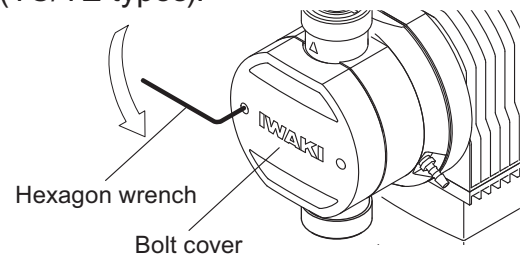
- 1 Remove pipes from the pump.

NOTE

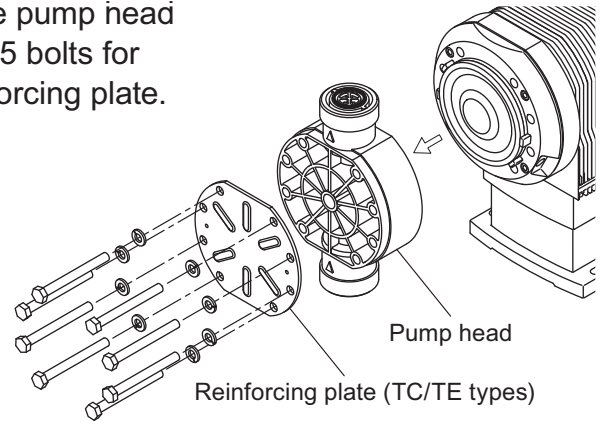
- The valve set may come down as the suction pipe is removed. Take care not to drop it.
- Be careful not to get wet with residual chemicals in the pump head or the discharge pipe.



2 Remove the bolt cover by a 3mm hexagon wrench (TC/TE types).



3 Use a 13mm or a 8mm spanner to remove the pump head fixing bolts (eight M8 bolts for the C150/ six M5 bolts for C060) and detach the pump head with a reinforcing plate.



4 Extend the pump shaft by keypad operation.

*With the diaphragm rupture detection ON and the error message of "LEAK DETECTED!", the diaphragm has been fully extended. In this instance, skip to the next step.

Other Features:
←Diaphragm Pos.→

Select "Diaphragm Pos." through the menu screen and push the Enter key. See page 47 for detail.



Diaphragm Pos.:
← MAX OUT Pos. →

Select "MAX OUT Pos." by the right and left keys and push the Enter key.

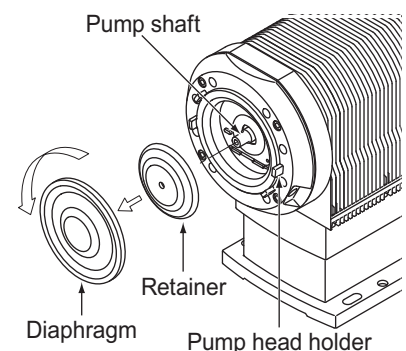


Diaphragm Pos.:
MAX OUT Pos.

The diaphragm extends to the maximum and "MAX OUT Pos." blinks on the screen.

5 Rotate and remove the diaphragm and the retainer.

NOTE _____
Be careful not to be scratched by the pump head holders.

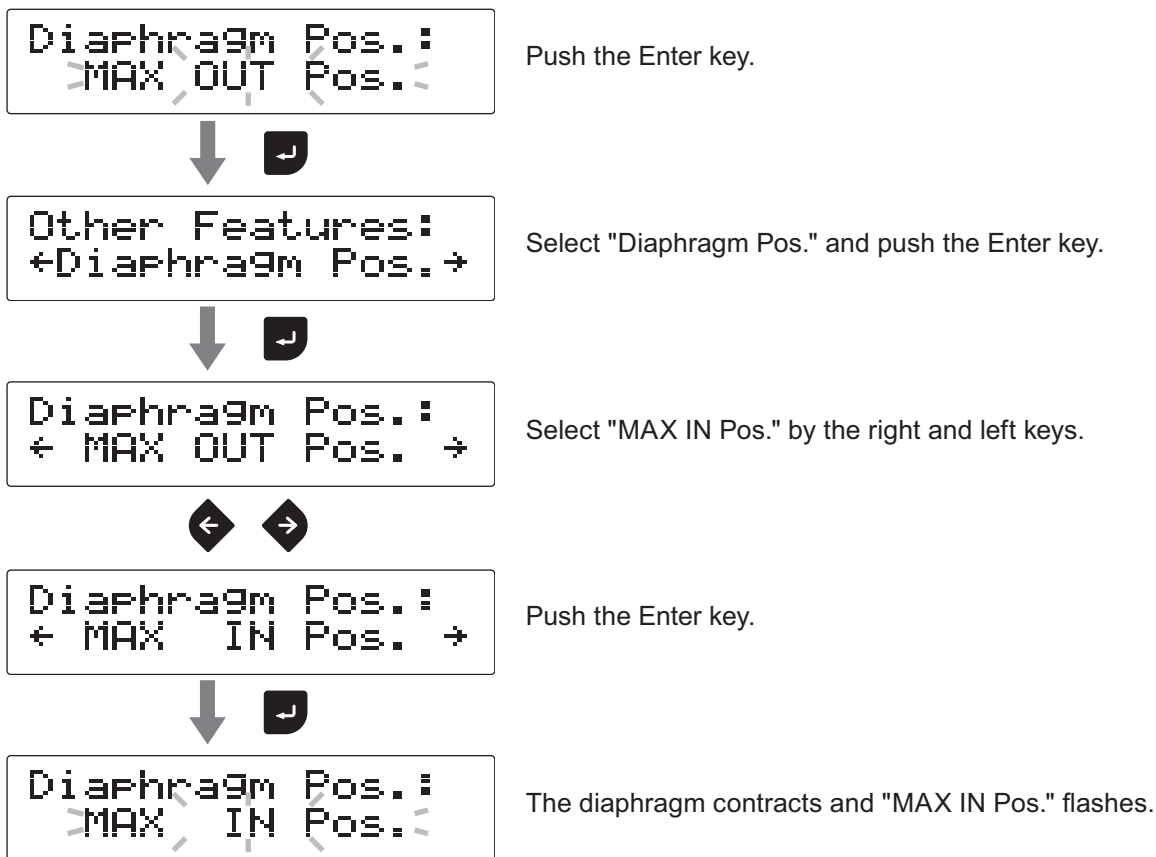


6 Clean the retainer or replace it with a new one. Apply grease (Dow Corning Toray MOLYKOTE® HP-500) on its surface and screw burning protective agent to the shaft of a new diaphragm.

7 Fit a new diaphragm and the retainer into the pump shaft.
Slide the retainer, dome end first, onto the diaphragm shaft. And then screw the shaft into the pump shaft and tighten it until bottoms out and will not turn further.

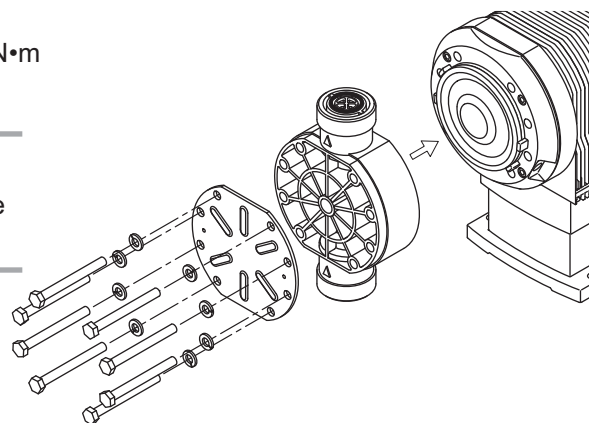
NOTE
If it is fitted loose, failure may result.

8 Retract the pump shaft by keypad operation.

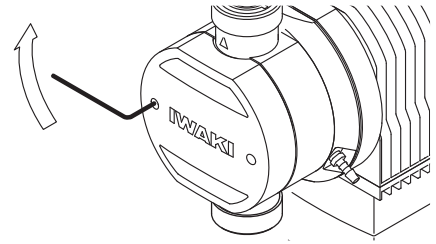


9 Mount the pump head.
Tighten the bolts evenly to 12N•m for the C150 or 3.5N•m for the C060 in diagonal order.

NOTE
Check the pump shaft has contracted to the full before mounting the pump head, or a leak or damage may result.



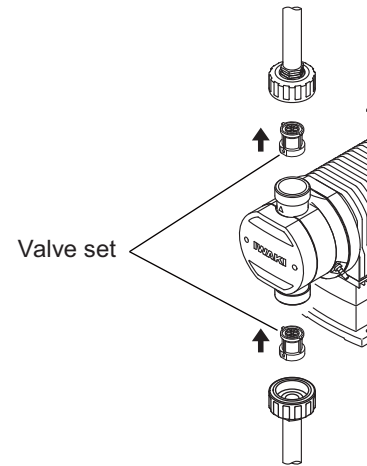
10 Fix the bolt cover by the hexagon wrench (TC/TE types).



11 Connect pipes to the fittings and then tighten the nuts.

NOTE

Check if the valve set mounting direction is correct. Both the valve sets must be oriented to the same direction.



12 Go back to the waiting state.

Other Features:
+Diaphragm Pos.+

Push the Enter key once to shift to the left display.



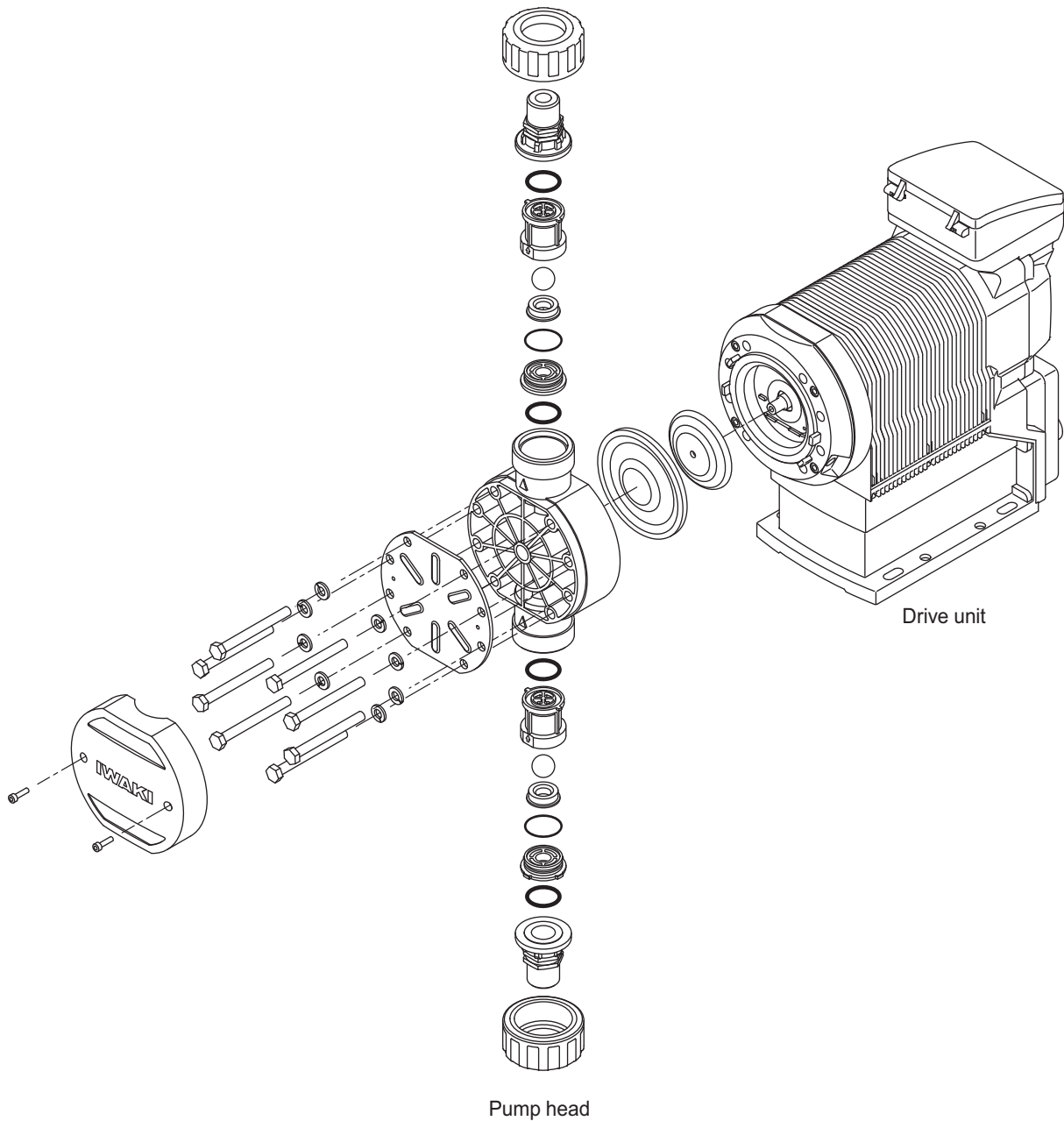
SELECT OPERATION
MAN ← → EXT (ANALG)

Push the start/stop key to return to the MAN/EXT selection.

Exploded view

Pump head, Drive unit & Control unit

Do not dismantle the pump beyond the extent shown in the diagram below.

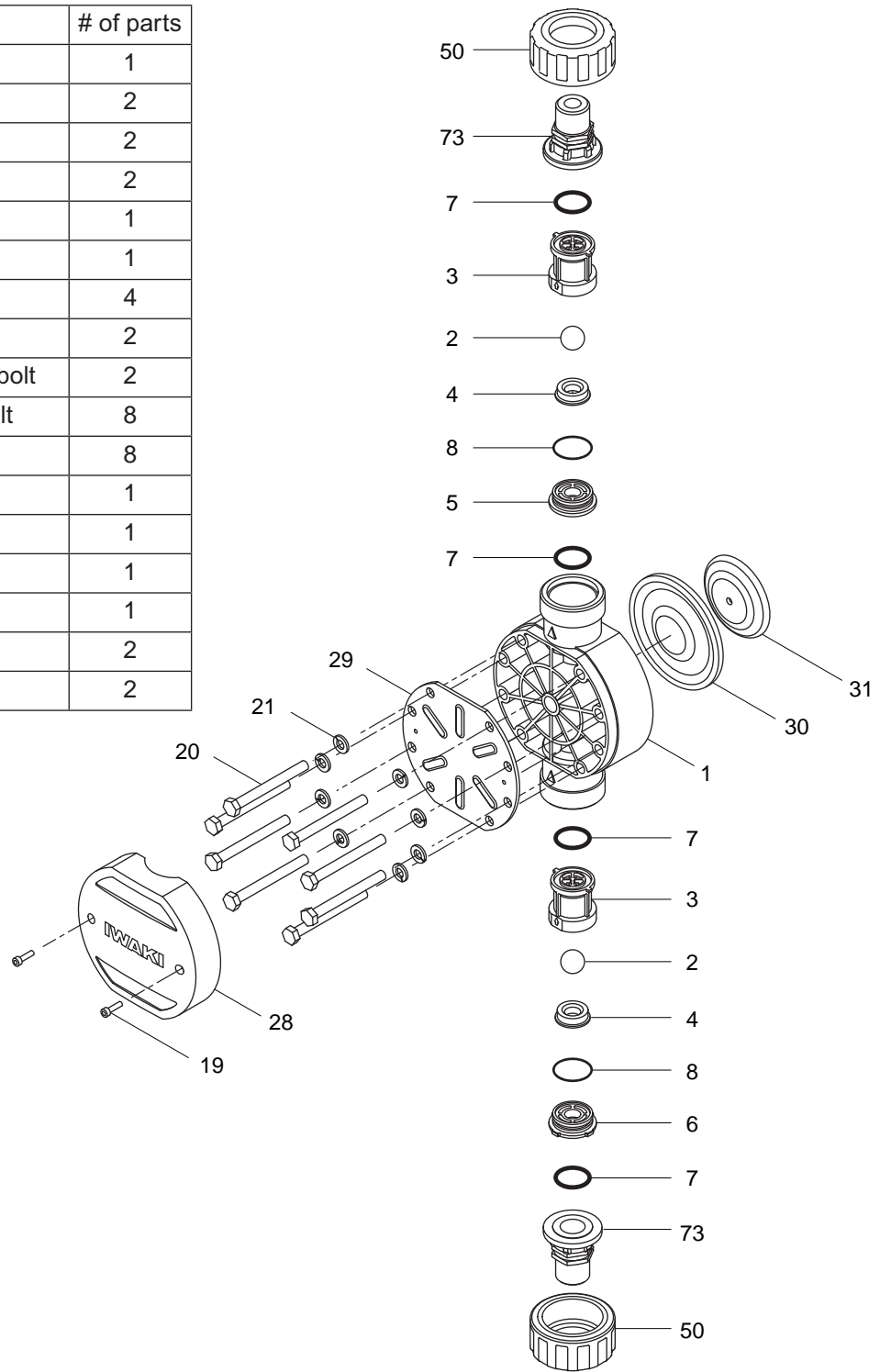


*Pump head material and size differ with models.

Pump head

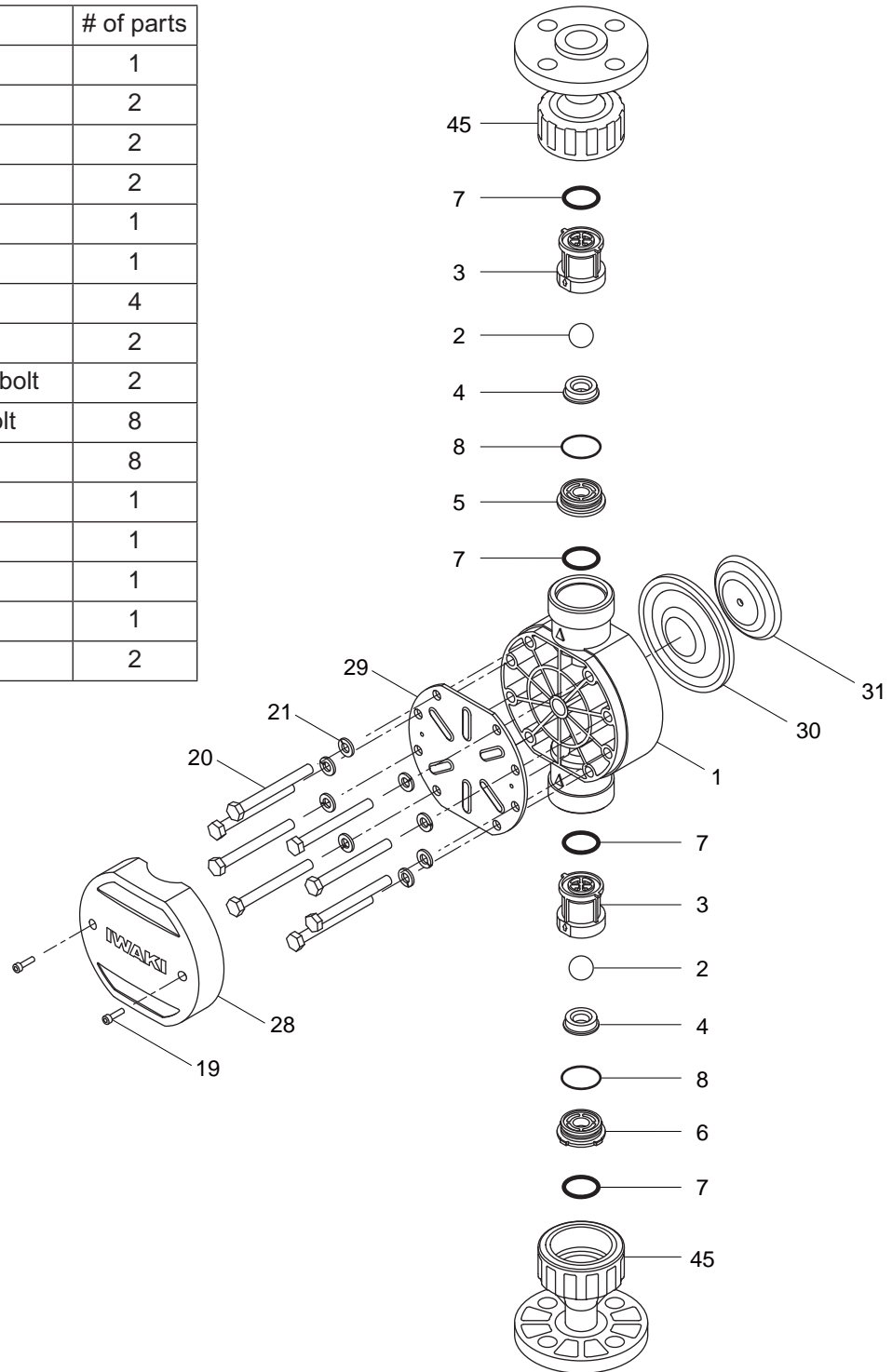
■ IX-C150 TC N

No.	Part names	# of parts
1	Pump head	1
2	Valve	2
3	Valve guide	2
4	Valve seat	2
5	Out seat holder	1
6	In seat holder	1
7	O ring	4
8	O ring	2
19	Hex socket head bolt	2
20	Hexagon head bolt	8
21	Spring washer	8
28	Bolt cover	1
29	Reinforcing plate	1
30	Diaphragm	1
31	Retainer plate	1
50	Nut	2
73	Fitting	2



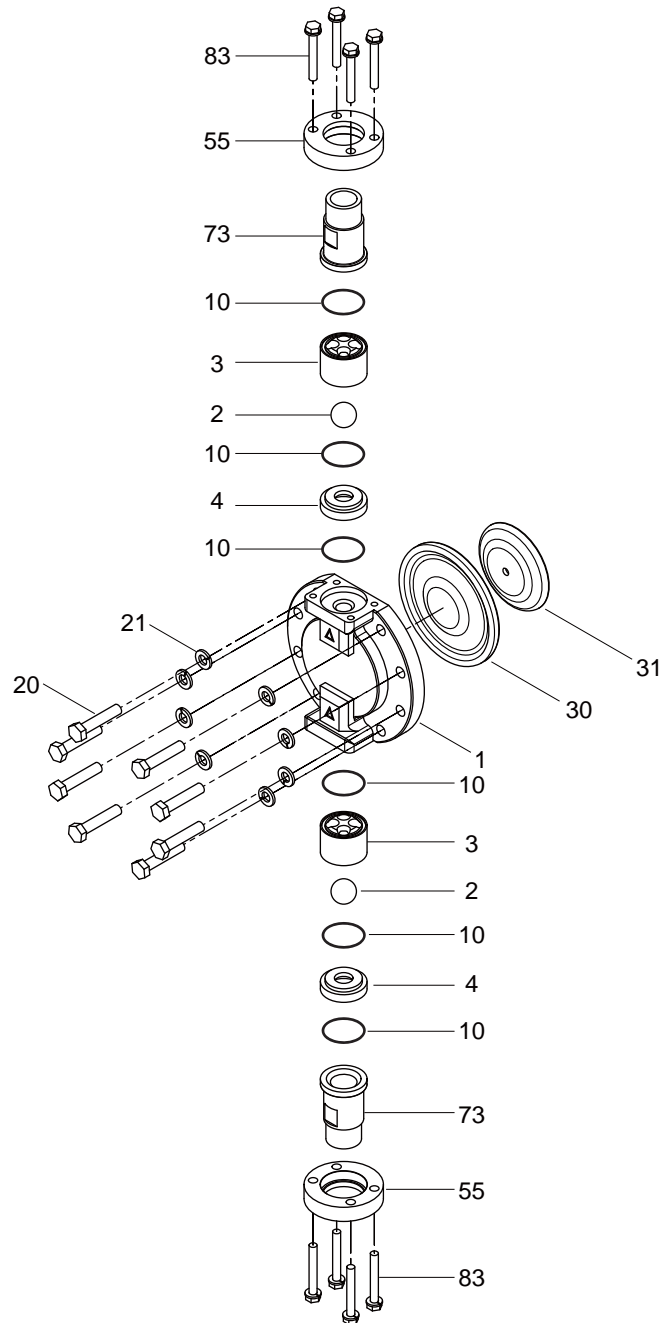
■ IX-C150 TC FA

No.	Part names	# of parts
1	Pump head	1
2	Valve	2
3	Valve guide	2
4	Valve seat	2
5	Out seat holder	1
6	In seat holder	1
7	O ring	4
8	O ring	2
19	Hex socket head bolt	2
20	Hexagon head bolt	8
21	Spring washer	8
28	Bolt cover	1
29	Reinforcing plate	1
30	Diaphragm	1
31	Retainer plate	1
45	Flange unit	2



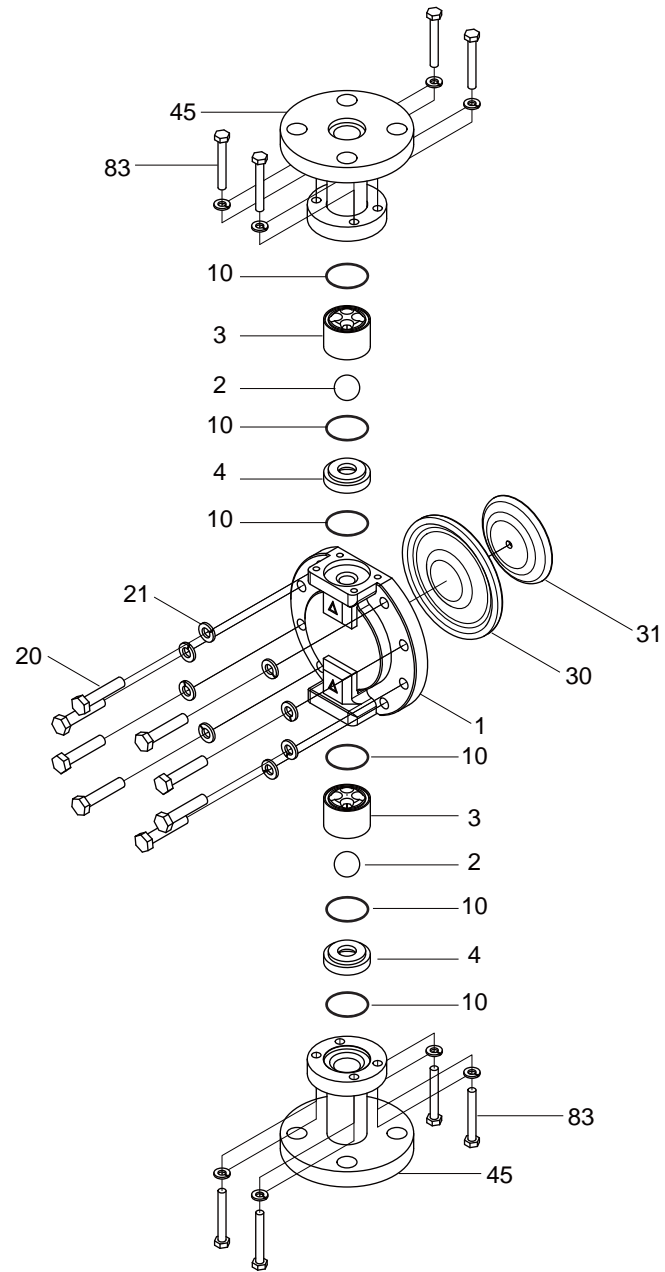
■ IX-C150 S6 N

No.	Part names	# of parts
1	Pump head	1
2	Valve	2
3	Valve guide	2
4	Valve seat	2
10	Valve gasket	6
20	Hexagon head bolt	8
21	Spring washer	8
30	Diaphragm	1
31	Retainer plate	1
55	Setting flange	2
73	Fitting	2
83	Hexagon head bolt	8



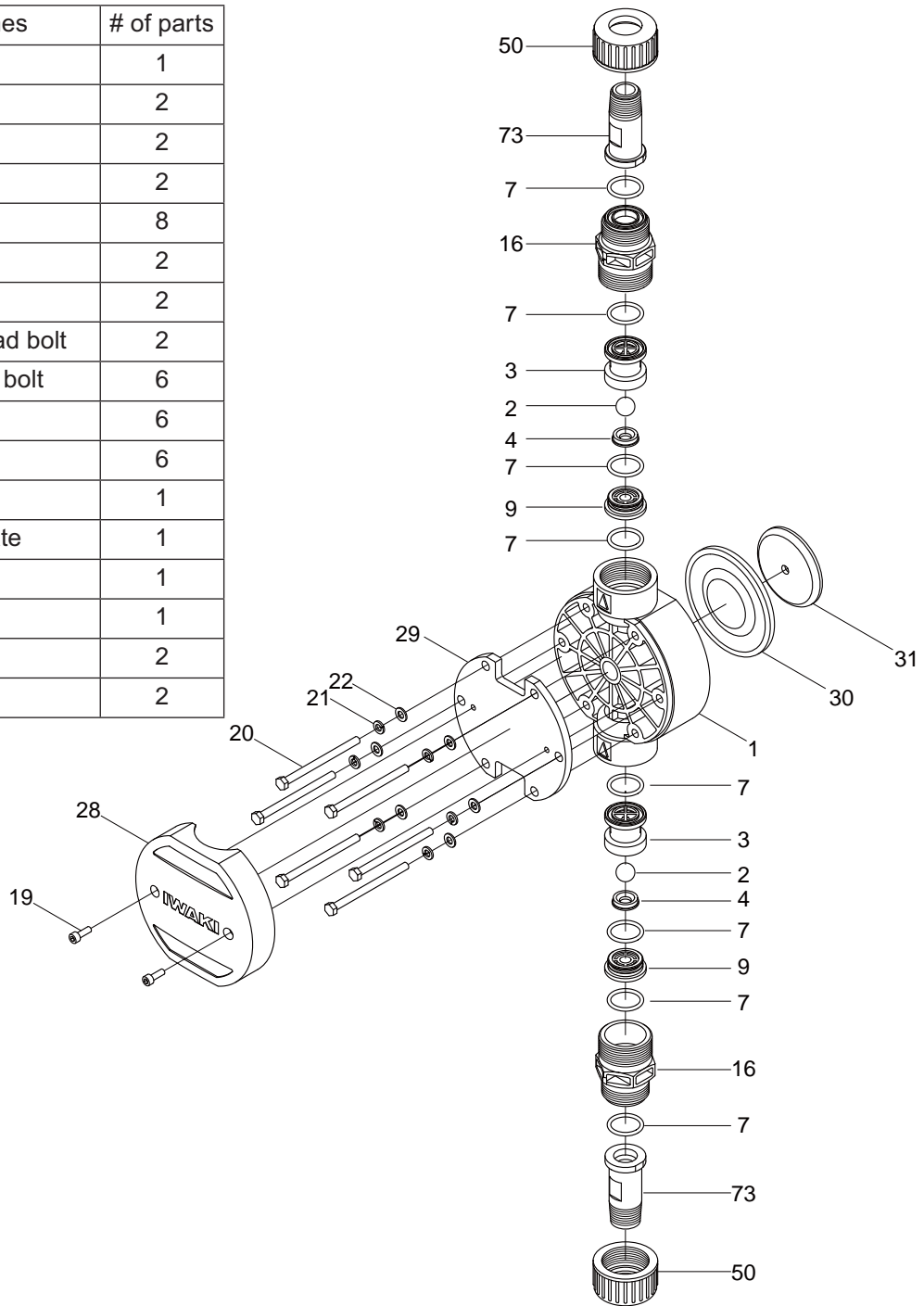
■ IX-C150 S6 FA

No.	Part names	# of parts
1	Pump head	1
2	Valve	2
3	Valve guide	2
4	Valve seat	2
10	Valve gasket	6
20	Hexagon head bolt	8
21	Spring washer	8
30	Diaphragm	1
31	Retainer plate	1
45	Flange unit	2
83	Hexagon head bolt	8



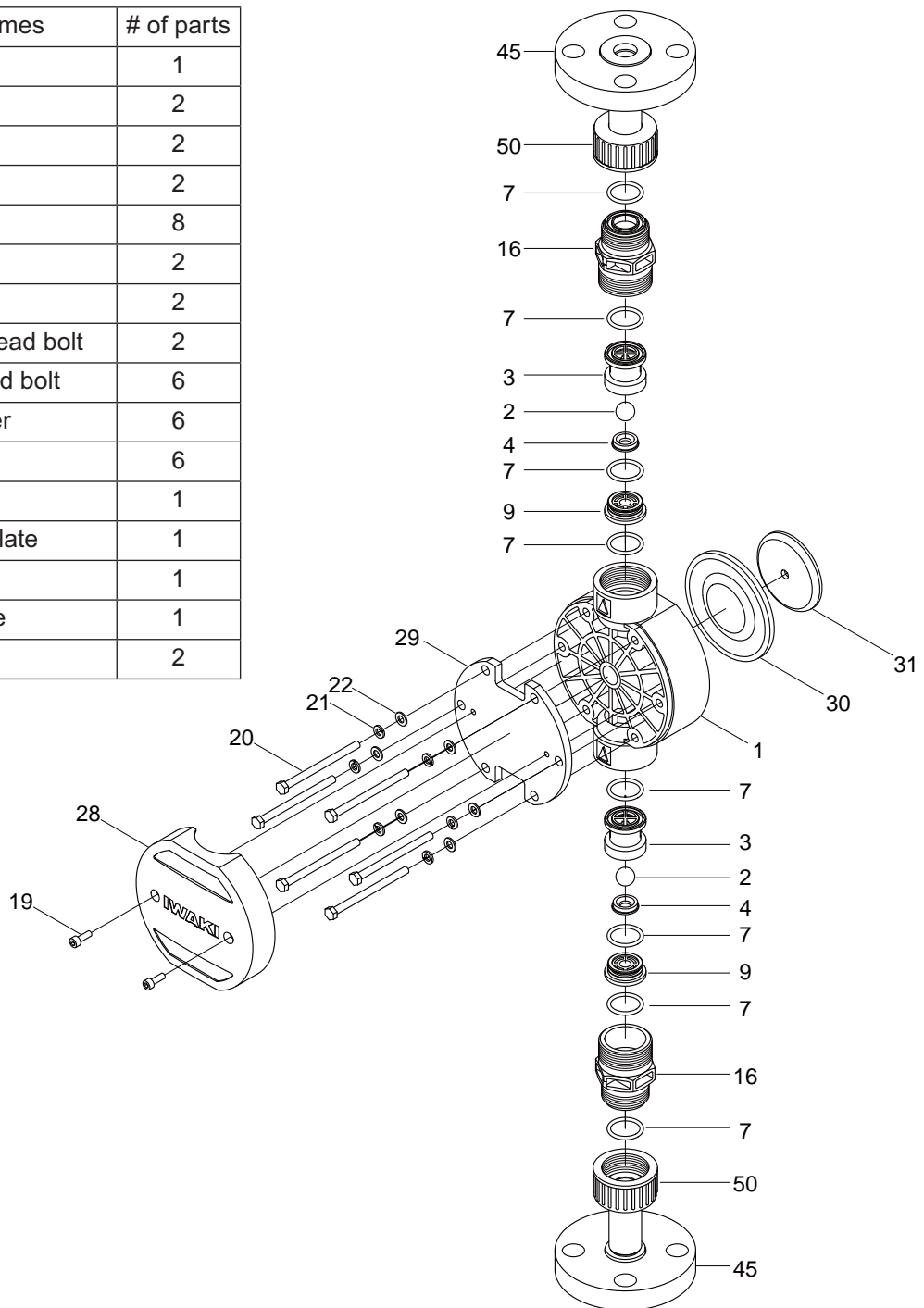
■ IX-C060 TC N

No.	Part names	# of parts
1	Pump head	1
2	Valve	2
3	Valve guide	2
4	Valve seat	2
7	O ring	8
9	Seat holder	2
16	Adapter	2
19	Hex socket head bolt	2
20	Hexagon head bolt	6
21	Spring washer	6
22	Plain washer	6
28	Bolt cover	1
29	Reinforcing plate	1
30	Diaphragm	1
31	Retainer plate	1
50	Nut	2
73	Fitting	2



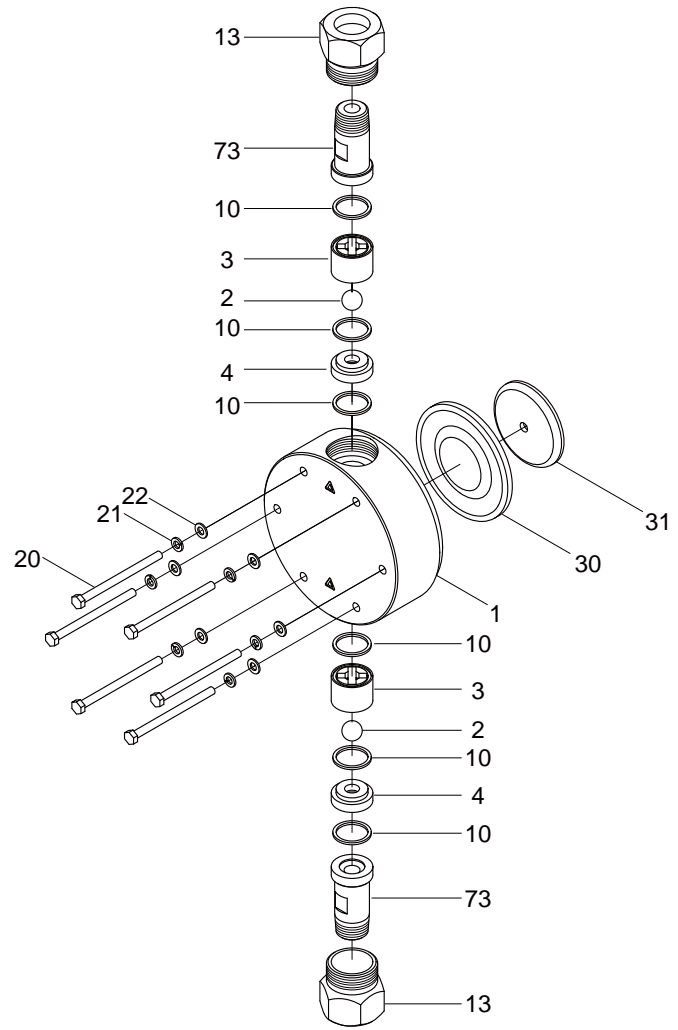
■ IX-C060 TC FA

No.	Part names	# of parts
1	Pump head	1
2	Valve	2
3	Valve guide	2
4	Valve seat	2
7	O ring	8
9	Seat holder	2
16	Adapter	2
19	Hex socket head bolt	2
20	Hexagon head bolt	6
21	Spring washer	6
22	Plain washer	6
28	Bolt cover	1
29	Reinforcing plate	1
30	Diaphragm	1
31	Retainer plate	1
45	Flange unit	2



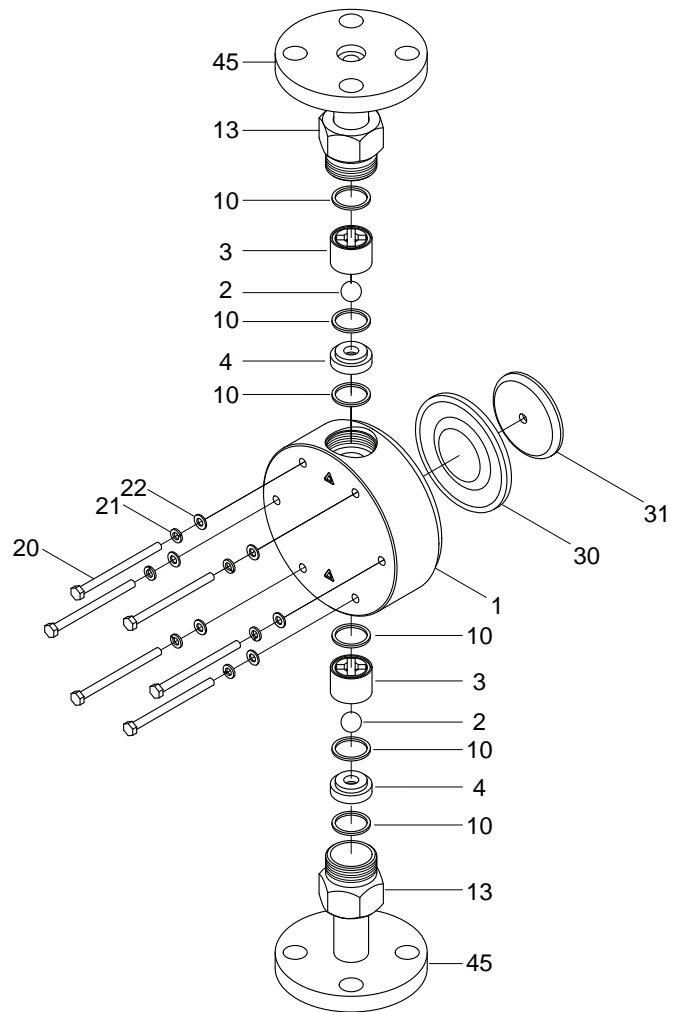
■ IX-C060 S6 N

No.	Part names	# of parts
1	Pump head	1
2	Valve	2
3	Valve guide	2
4	Valve seat	2
10	Valve gasket	6
13	Valve cap	2
20	Hexagon head bolt	6
21	Spring washer	6
22	Plain washer	6
30	Diaphragm	1
31	Retainer plate	1
73	Fitting	2



■ IX-C060 S6 FA

No.	Part names	# of parts
1	Pump head	1
2	Valve	2
3	Valve guide	2
4	Valve seat	2
10	Valve gasket	6
13	Valve cap	2
20	Hexagon head bolt	6
21	Spring washer	6
22	Plain washer	6
30	Diaphragm	1
31	Retainer plate	1
45	Flange unit	2



Specifications/Outer dimensions

Specifications

Information in this section is subject to change without notice.

■ Pump

Model code		Flow rate L/H (GPH)	Discharge pressure MPa (psi)	Power con- sumption W	Current value A	Connection	Weight kg				
IX-C060 TC/TE	N	0.08-60 (0.02-15.9)	1.0 (145)	62	0.8	1/2NPT	9				
	FA					ANSI 150Lb 1/2"	9				
IX-C060 S6	N					1/2NPT	11				
	FA					ANSI 150Lb 1/2"	12				
IX-C150 TC/TE	N					0.2-150 (0.05-39.6)	0.4 (58)	62	0.8	3/4NPT	9
	FA									ANSI 150Lb 3/4"	9
IX-C150 S6	N	3/4NPT	11								
	FA	ANSI 150Lb 3/4"	13								

*The above information is based on pumping clean water at rated voltage and ambient temperature.

*Pressure overload protection will stop operation when a discharge pressure has risen 1.5 to 2 times higher than the maximum level.

*Allowable room temperature: 0-50°C

*Allowable liquid temperature: 0-50°C (TC/TE), 0-80°C (S6)

*Allowable power voltage deviation: Within ±10% of the rated range

*Ambient humidity: 30-90%RH (Non condensing)

*When running the IX-C150 S6 at or below 1L/H or the IX-C060 S6 at or below 0.4L/H, an actual flow rate may not meet a target rate.

*Noise level: 70dB(A) for the TC and TE types and 80dB(A) for the S6 type.

■ Power cable

Conduction section area	18AWG Triplex cable (L/N/PE)
Length	2000 [mm]
Standard	U type : SJT W-A U2 type : SJT W
Terminal treatment	Plug

■ Body colour

Blue	Munsell colour system 7.5PB 3/8
------	---------------------------------

■ Control unit

Operation modes	MAN (Manual)	A flow rate is set with ↑ (Up) and ↓ (Down) keys.	
	EXT	Analogue control	4-20/ 0-20/ 20-4/ 20-0mA
		Pulse control	0.01560mL/PLS - 300mL/PLS (C150)
			0.00625mL/PLS - 120mL/PLS (C060)
		Batch control	15.6mL/PLS - 300L/PLS (C150)
			6.25mL/PLS - 120L/PLS (C060)
Interval batch control	0-9day, 0-23hr, 1-59min		
	15.6mL - 300L/PLS (C150) 6.25mL - 120L/PLS (C060)		
Profibus control	Profibus-DP Compliant to EN50170 (IEC61158)		
Monitors	LCD	16×2 backlit LCD	
	LED	OPERATE	Lights in green colour during pump operation.
			Lights in orange colour when a Pre-STOP signal is input.
			Lights in red colour when the pump has stopped or flashes when pressure overload is detected.
ALARM	Lights in red colour when Alarm1 or Alarm2 is activated.		
Operation	Key-pads	①(Start/Stop), MENU, ESC, ↵ (Enter), ↑ (Up), ↓ (Down), ← (Left) and → (Right) keys	
Control functions	STOP	Operation stop at contact input* ¹	
	PRIME	Max spm operation while the UP and DOWN keys are pressed.	
	Interlock	Operation stop at contact input* ¹	
	AUX	Operation at AUX speed at contact input	
Input	Stop/ Pre-STOP	No-voltage contact or open collector* ²	
	AUX	No-voltage contact or open collector* ²	
	Interlock	No-voltage contact or open collector* ²	
	Analogue	0-20mADC (Internal resistance is 200Ω.)	
	Pulse	No-voltage contact or open collector (Max pulse frequency : 100Hz)	
Output	Alarm1 (OUT1)	No voltage contact (Mechanical relay) 250VAC 3A (Resistive load) Enable or disable STOP, Pre-STOP, Interlock, Leak Detection and Motor Overload (/Drive Error* ³).	
	Alarm2 (OUT2)	No voltage contact (PhotoMOS relay) 24VAC/DC 0.1A (Resistive load) Enable or disable STOP, Pre-STOP, Interlock, Leak Detection and Motor Overload (/Drive Error* ³).	
	Power supply	12VDC 30mA or below	
Power voltage* ⁴		100-240VAC 50/60Hz	

*¹ The setting can be changed to "operation resumption at contact input".

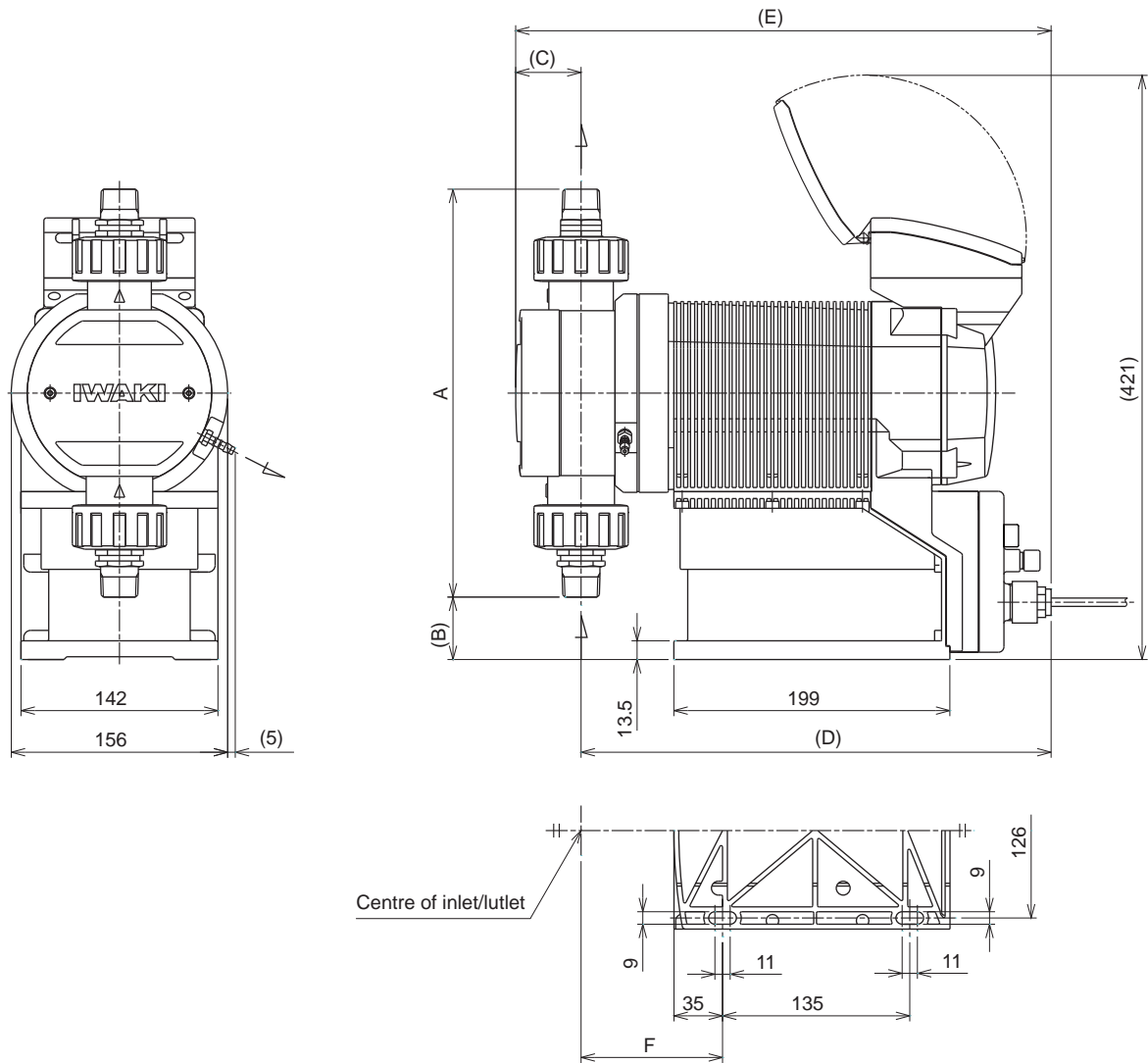
*² The maximum applied voltage from the IX to an external contact is 12V at 5mA. When using a mechanical relay, its minimum application load should be 5mA or below.

*³ The alarms of the Motor Overload and the Drive Error share the same output. Enabling the overload/failed rotation detection through the Alarm setting mode, both the alerts became available at the same time.

*⁴ Observe the specified power voltage range. Otherwise failure may result. The allowable power voltage range is 90-264VAC.

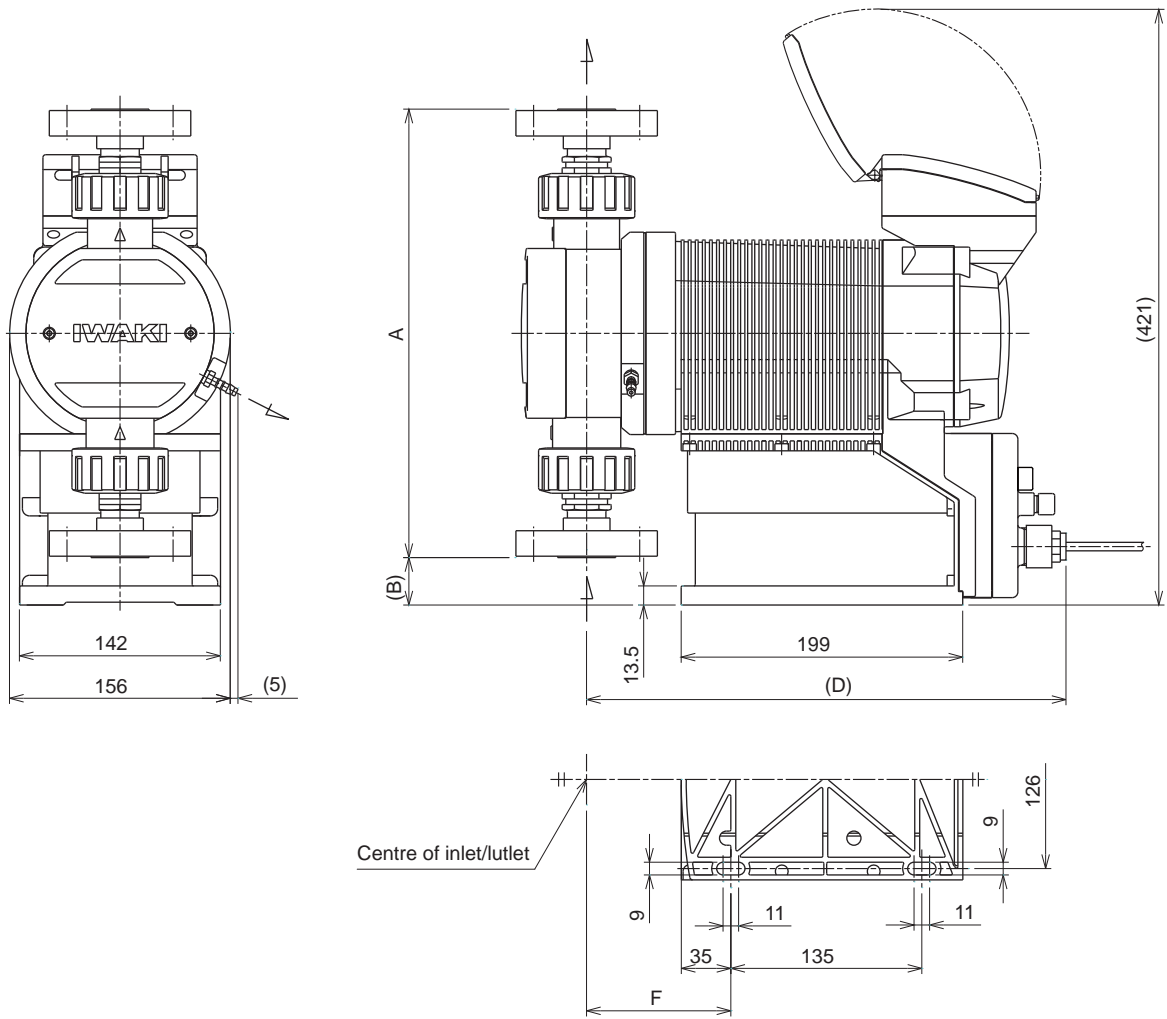
Outer dimensions

■ IX-C060/-C150 TC/TE N-TB



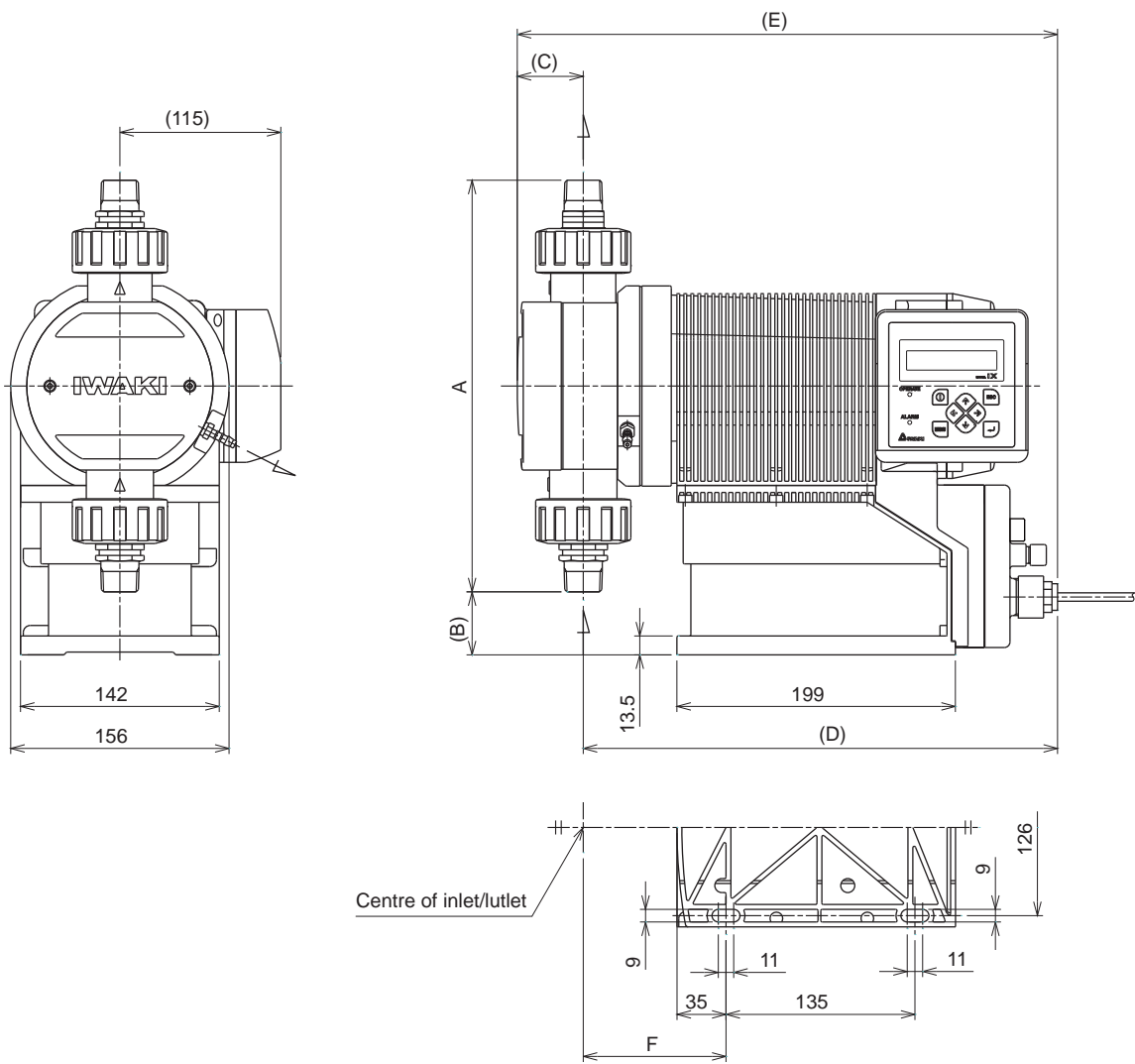
	A	B	C	D	E	F
IX-C150 TC/TE N	294	45	47	339	386	102
IX-C060 TC/TE N	325	30	35	339.5	375	102.5

■ IX-C060/-C150 TC/TE FA-TB



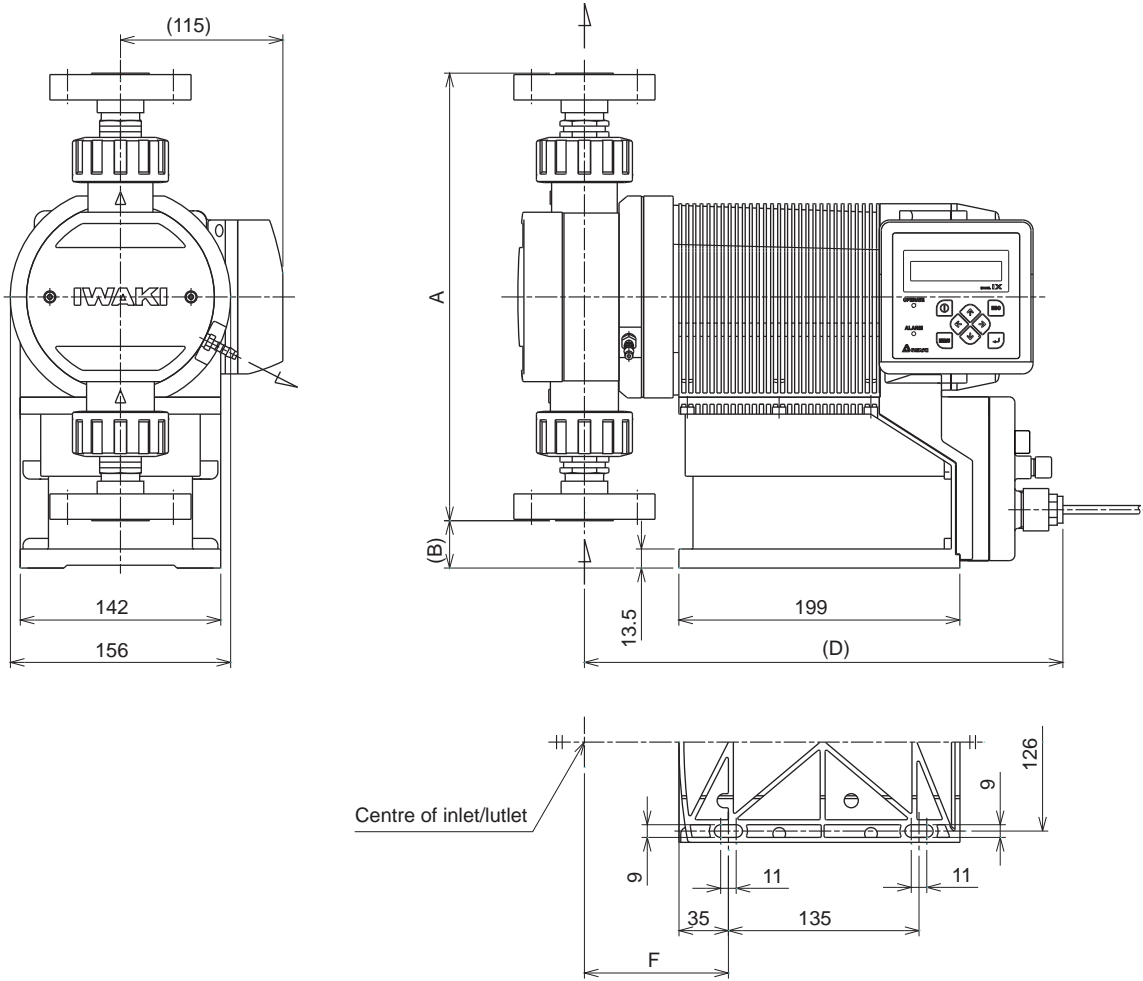
	A	B	C	D	E	F
IX-C150 TC/TE FA	317	34	—	339	—	102
IX-C060 TC/TE FA	335	25	—	339.5	—	102.5

■ IX-C060/-C150 TC/TE N-RF



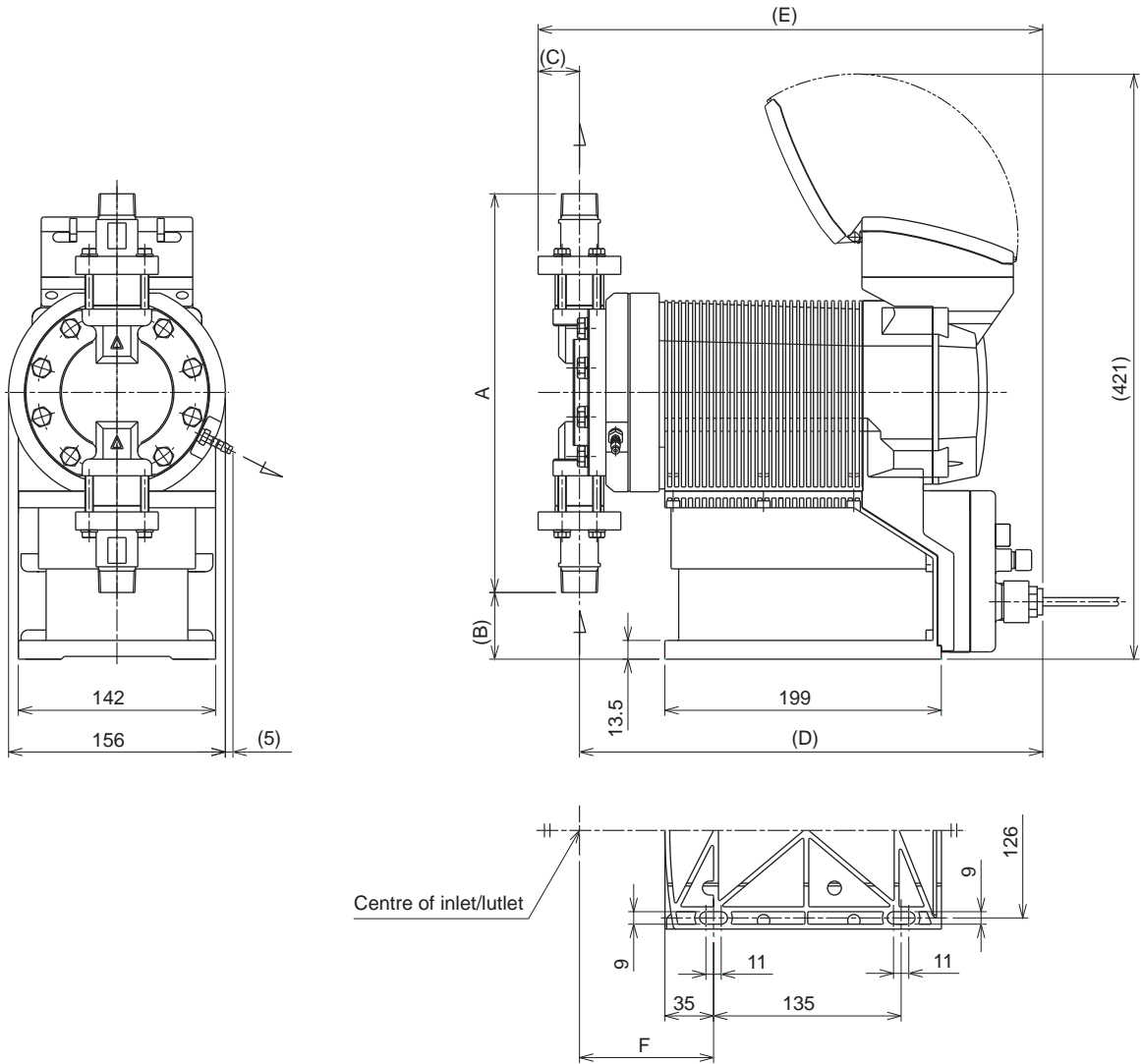
	A	B	C	D	E	F
IX-C150 TC/TE N	294	45	47	339	386	102
IX-C060 TC/TE N	325	30	35	339.5	375	102.5

■ IX-C060/-C150 TC/TE FA-RF



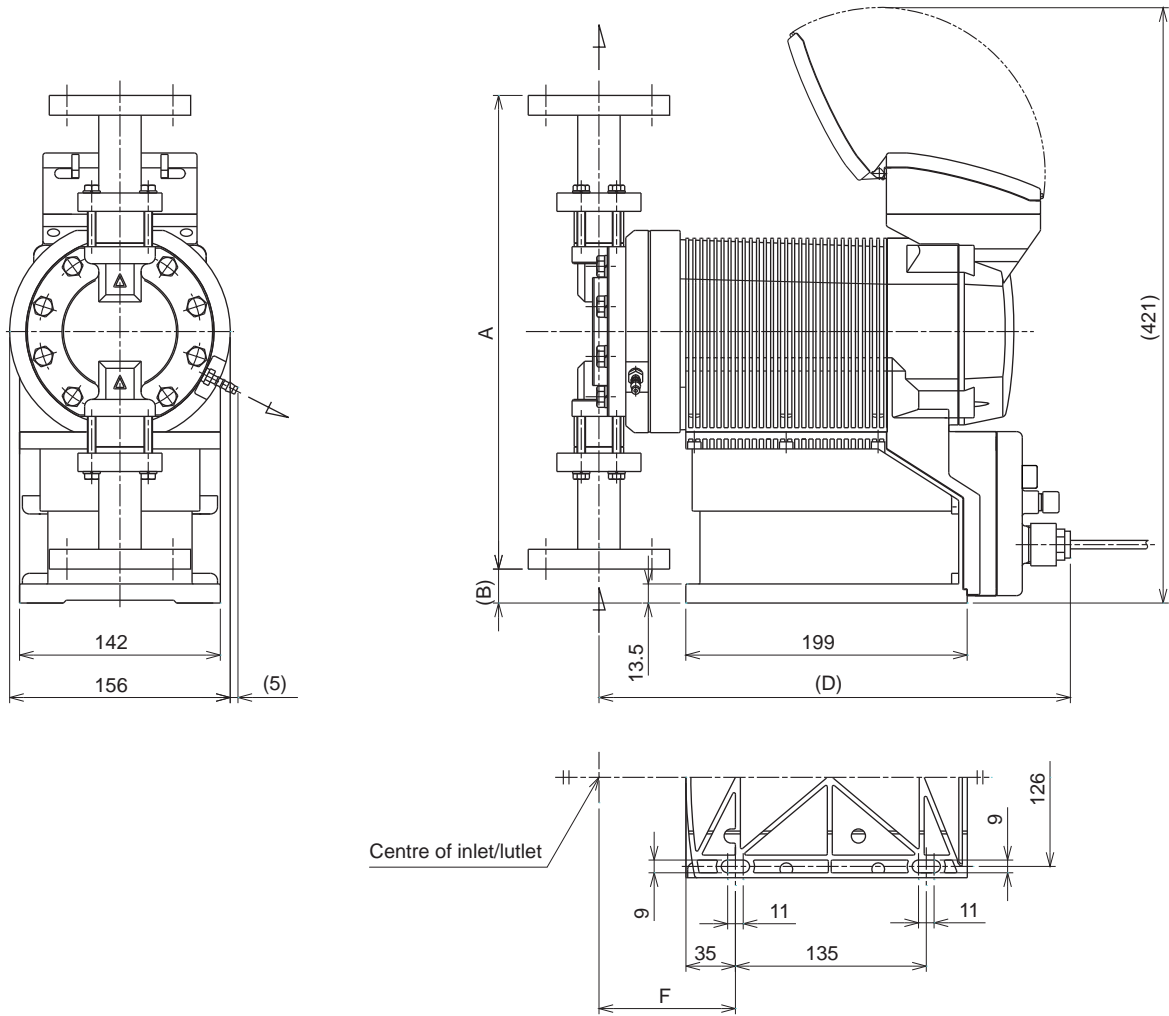
	A	B	C	D	E	F
IX-C150 TC/TE FA	317	34	—	339	—	102
IX-C060 TC/TE FA	335	25	—	339.5	—	102.5

■ IX-C060/-C150 S6 N-TB



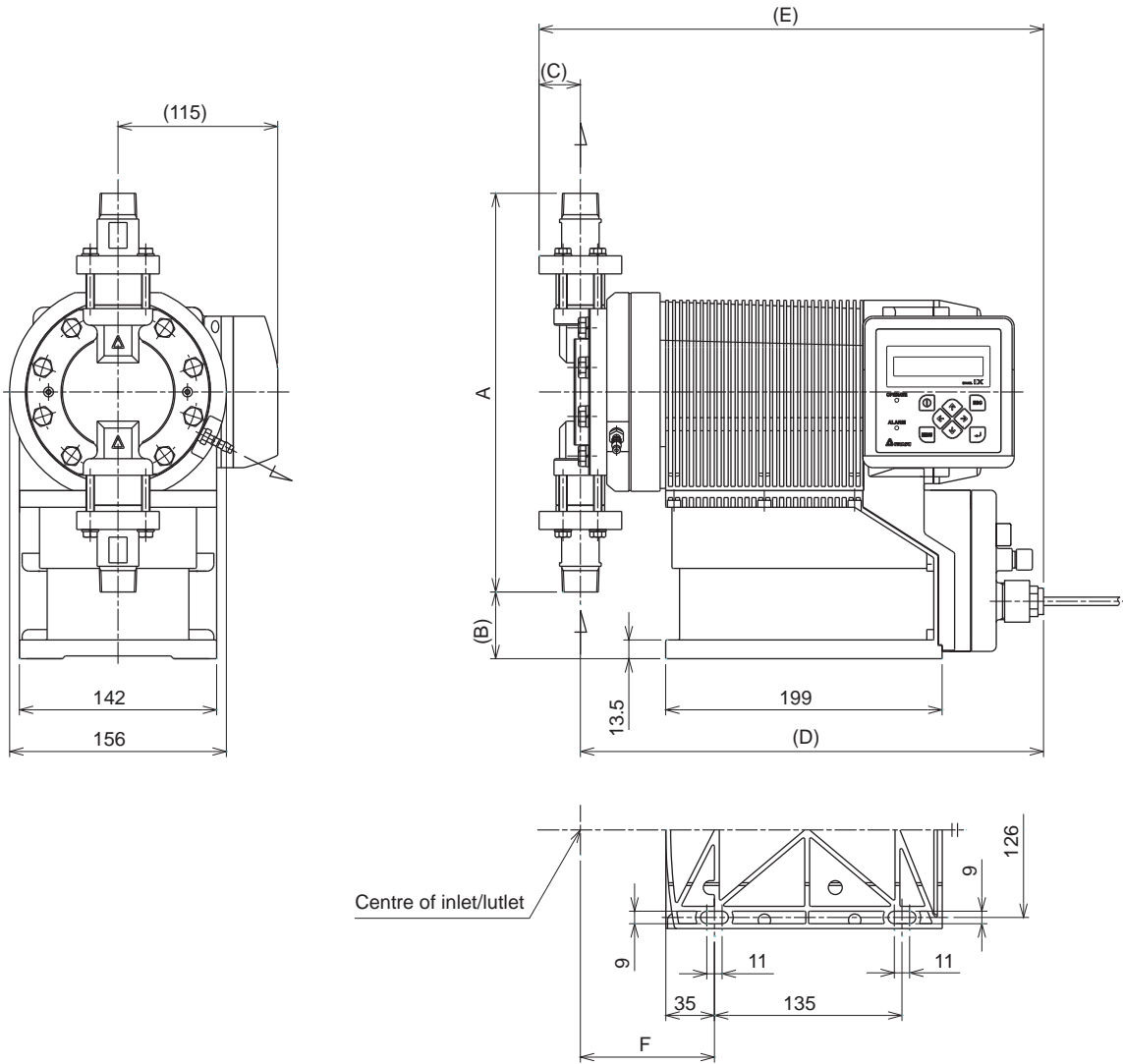
	A	B	C	D	E	F
IX-C150 S6 N	287	48	30	333.5	363	96.5
IX-C060 S6 N	240	72	25	339	364	102

■ IX-C060/-C150 S6 FA-TB



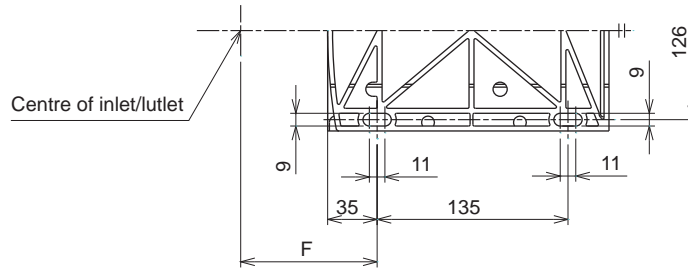
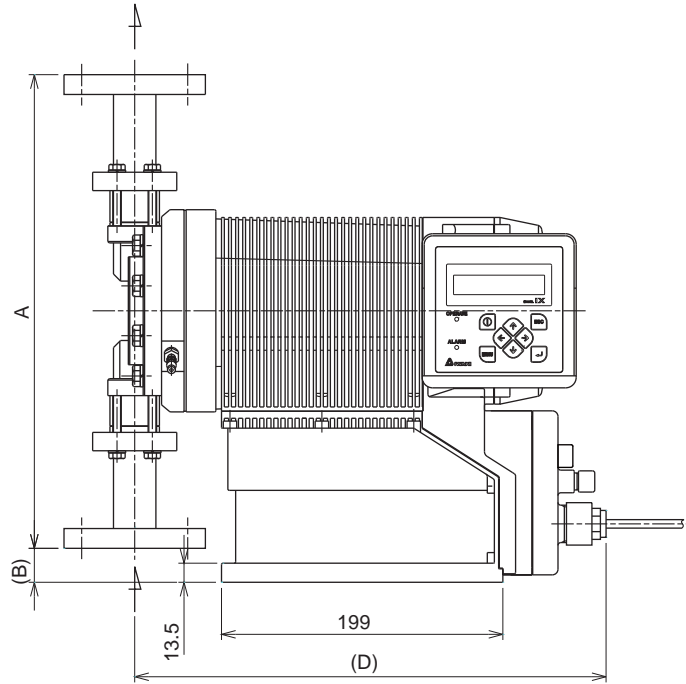
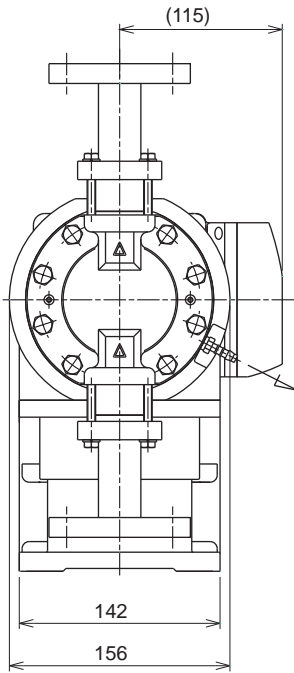
	A	B	C	D	E	F
IX-C150 S6 FA	335	24	—	333.5	—	96.5
IX-C060 S6 FA	270	57	—	339	—	102

■ IX-C060/-C150 S6 N-RF

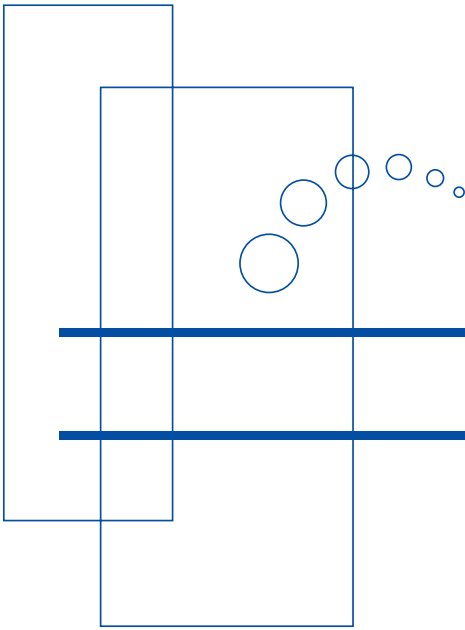


	A	B	C	D	E	F
IX-C150 S6 N	287	48	30	333.5	363	96.5
IX-C060 S6 N	240	72	25	339	364	102

■ IX-C060/-C150 S6 FA-RF



	A	B	C	D	E	F
IX-C150 S6 FA	335	24	—	333.5	—	96.5
IX-C060 S6 FA	270	57	—	339	—	102



<http://www.iwakipumps.jp>
IWAKI CO.,LTD. 6-6 Kanda-Sudacho 2-chome Chiyoda-ku Tokyo 101-8558 Japan
TEL: +81 3 3254 2935 FAX: +81 3 3252 8892

European office / IWAKI Europe GmbH
TEL: +49 2154 9254 0 FAX: +49 2154 9254 48

Germany / IWAKI Europe GmbH
TEL: +49 2154 9254 50 FAX: +49 2154 9254 55

Holland / IWAKI Europe GmbH (Netherlands Branch)
TEL: +31 74 2420011 FAX: +49 2154 9254 48

Italy / IWAKI Europe GmbH (Italy Branch)
TEL: +39 0444 371115 FAX: +39 0444 335350

Spain / IWAKI Europe GmbH (Spain Branch)
TEL: +34 93 37 70 198 FAX: +34 93 47 40 991

Belgium / IWAKI Belgium N.V.
TEL: +32 13 670200 FAX: +32 13 672030

Denmark / IWAKI Nordic A/S
TEL: +45 48 242345 FAX: +45 48 242346

Finland / IWAKI Suomi Oy
TEL: +358 9 2745810 FAX: +358 9 2742715

France / IWAKI France S.A.
TEL: +33 1 69 63 33 70 FAX: +33 1 64 49 92 73

Norway / IWAKI Norge AS
TEL: +47 23 38 49 00 FAX: +47 23 38 49 01

Sweden / IWAKI Sverige AB
TEL: +46 8 511 72900 FAX: +46 8 511 72922

U.K. / IWAKI Pumps (U.K.) LTD.
TEL: +44 1743 231363 FAX: +44 1743 366507

U.S.A. / IWAKI America Inc.
TEL: +1 508 429 1440 FAX: +1 508 429 1386

Argentina / IWAKI America Inc. (Argentina Branch)
TEL: +54 11 4745 4116

Singapore / IWAKI Singapore Pte Ltd.
TEL: +65 6316 2028 FAX: +65 6316 3221

Indonesia / IWAKI Singapore (Indonesia Branch)
TEL: +62 21 6906606 FAX: +62 21 6906612

Malaysia / IWAKIm SDN. BHD.
TEL: +60 3 7803 8807 FAX: +60 3 7803 4800

Australia / IWAKI Pumps Australia Pty Ltd.
TEL: +61 2 9899 2411 FAX: +61 2 9899 2421

China (Hong Kong) / IWAKI Pumps Co., Ltd.
TEL: +852 2607 1168 FAX: +852 2607 1000

China (Guangzhou) / GFTZ IWAKI Engineering & Trading Co., Ltd.
TEL: +86 20 84350603 FAX: +86 20 84359181

China / IWAKI Pumps (Shanghai) Co., Ltd.
TEL: +86 21 6272 7502 FAX: +86 21 6272 6929

Korea / IWAKI Korea Co., Ltd.
TEL: +82 2 2630 4800 FAX: +82 2 2630 4801

Taiwan / IWAKI Pumps Taiwan Co., Ltd.
TEL: +886 2 8227 6900 FAX: +886 2 8227 6818

Thailand / IWAKI (Thailand) Co., Ltd.
TEL: +66 2 322 2471 FAX: +66 2 322 2477

Vietnam / IWAKI Pumps Vietnam Co., Ltd.
TEL: +84 613 933456 FAX: +84 613 933399